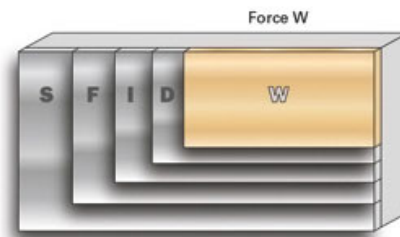
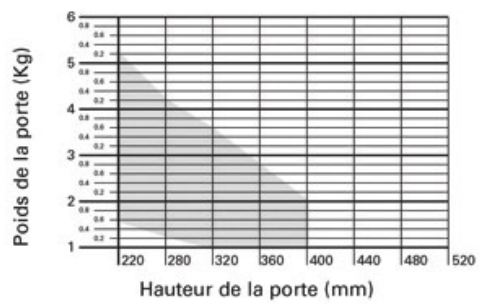


CHARNIÈRE COMPAS SMOVE WIND

SALICE

SALICE

Graphique établissant précisément le système à utiliser en fonction de la dimension et du poids de la porte.



<https://www.qama.fr/ferrure-wind-amortie-p58005>

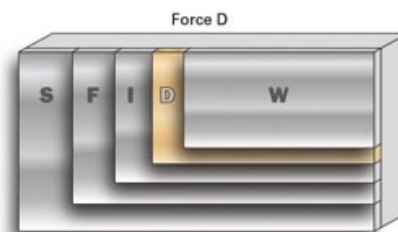
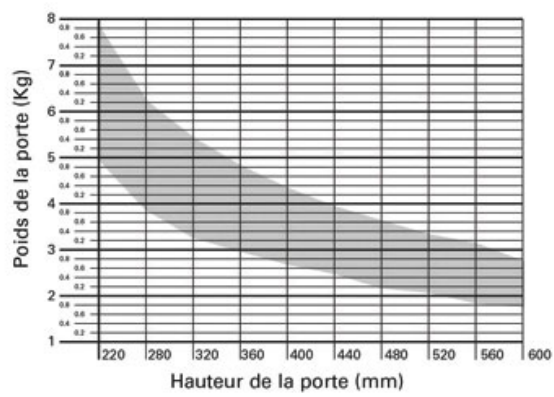


Tel : 02 43 13 49 49

Fax : 02 43 30 26 16

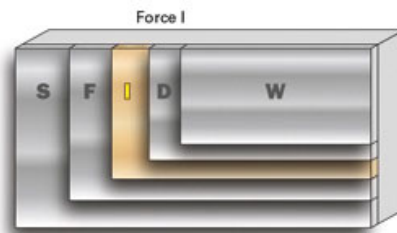
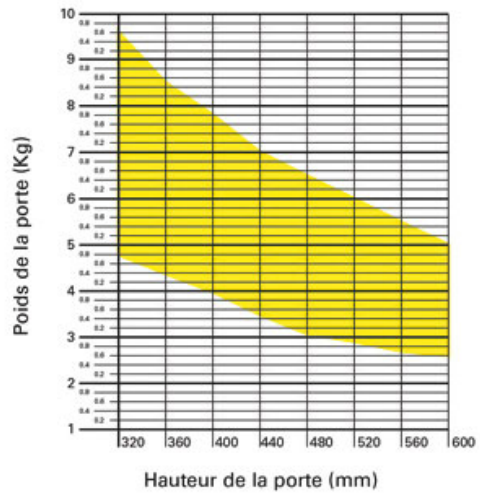
www.qama.fr

Graphique établissant précisément le système à utiliser en fonction de la dimension et du poids de la porte.



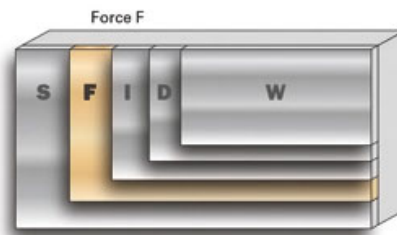
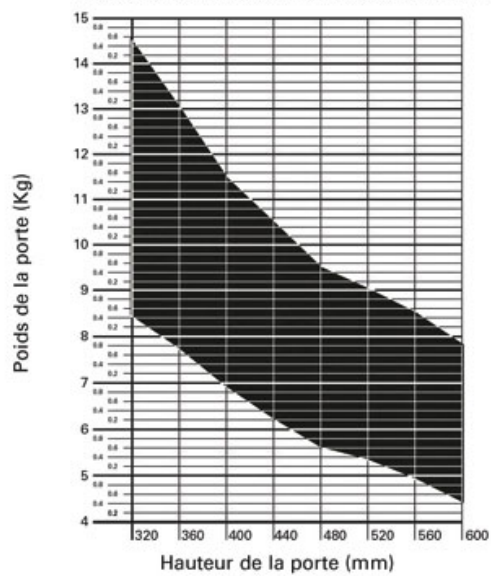
<https://www.qama.fr/ferrure-wind-amortie-p58005>

Graphique établissant précisément le système à utiliser en fonction de la dimension et du poids de la porte.



<https://www.qama.fr/ferrure-wind-amortie-p58005>

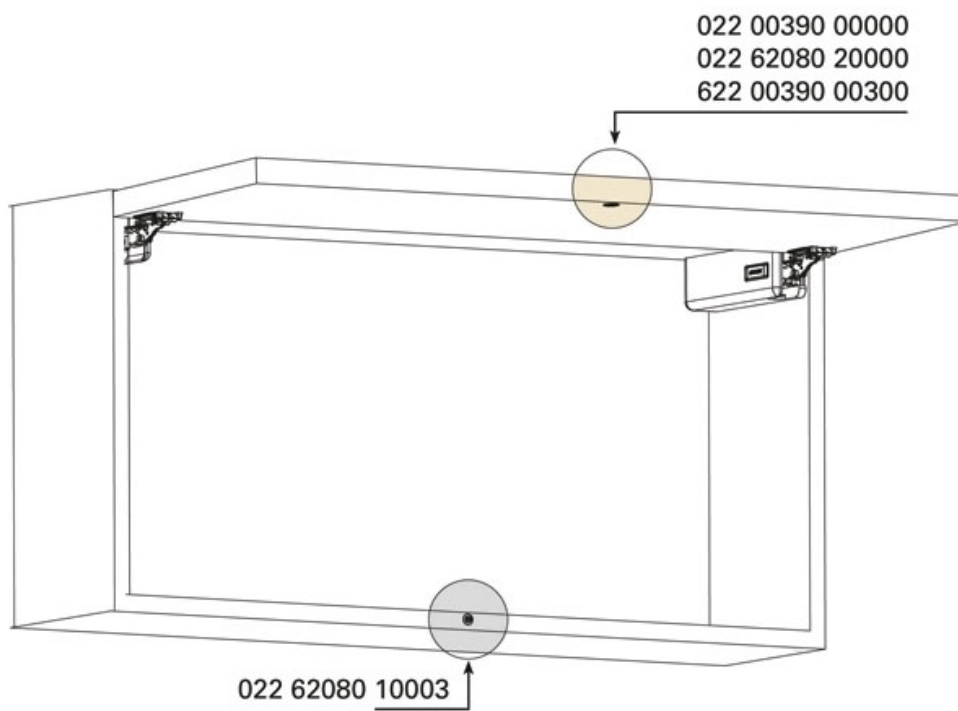
Graphique établissant précisément le système à utiliser en fonction de la dimension et du poids de la porte.



CHARNIÈRE COMPAS SMOVE WIND

SALICE

SALICE



<https://www.qama.fr/ferrure-wind-amortie-p58005>



Tel : 02 43 13 49 49

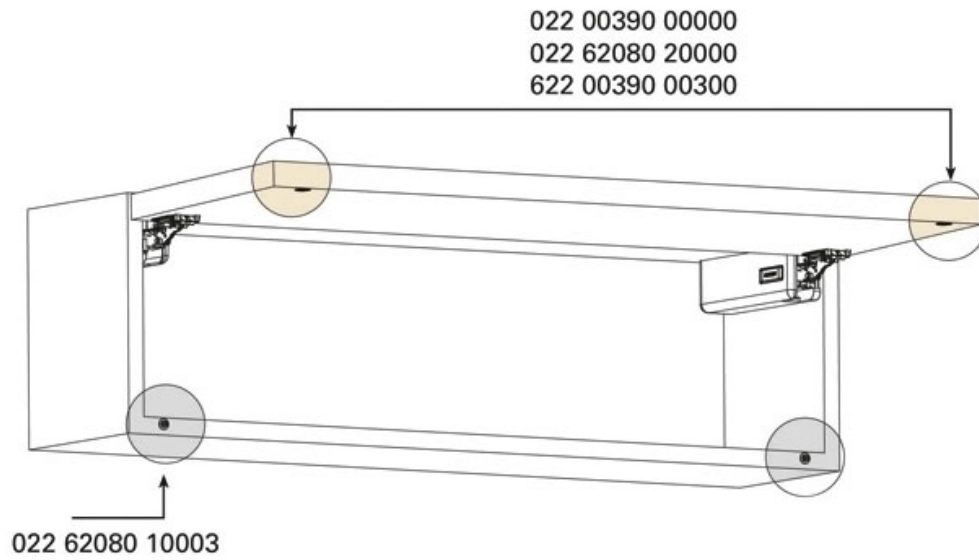
Fax : 02 43 30 26 16

www.qama.fr

CHARNIÈRE COMPAS SMOVE WIND

SALICE

SALICE



<https://www.qama.fr/ferrure-wind-amortie-p58005>



Tel : 02 43 13 49 49

Fax : 02 43 30 26 16

www.qama.fr

Graphique établissant précisément le système à utiliser en fonction de la dimension et du poids de la porte.

