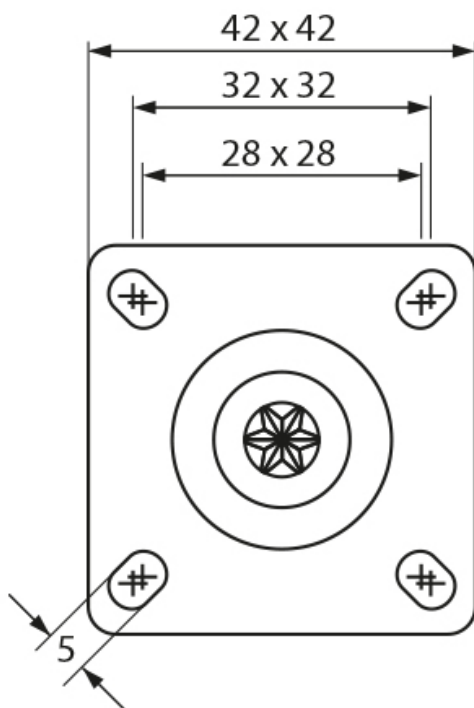


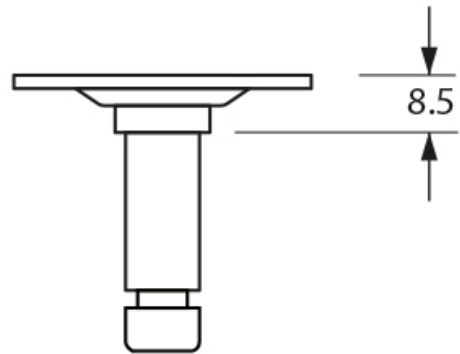
# FIXATIONS POUR ROULETTES Ø 75MM

GUY RAYMOND

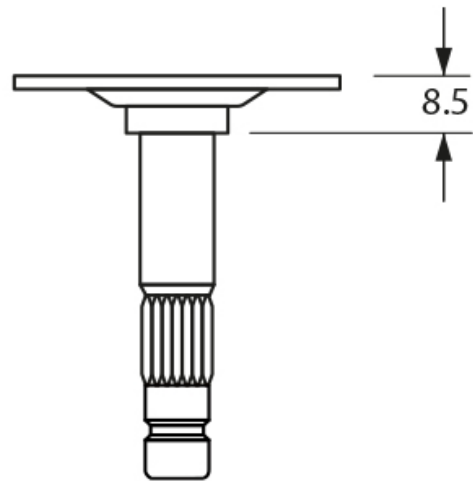
GUY-RAYMOND  
ENGINEERING COMPANY LIMITED



## Fixation pour roulette sans frein



## Fixation pour roulette avec frein



<https://www.qama.fr/fixations-pour-roulettes-o75-p59998>



Tel : 02 43 13 49 49

Fax : 02 43 30 26 16

[www.qama.fr](http://www.qama.fr)