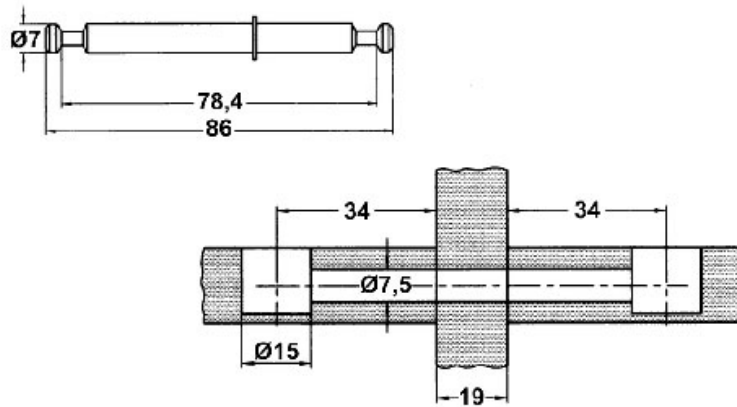


GOUJON DOUBLE POUR PANNEAUX DE 19

TITUS



<https://www.qama.fr/goujon-double-pour-panneaux-de-19-p2489>



Tel : 02 43 13 49 49

Fax : 02 43 30 26 16

www.qama.fr