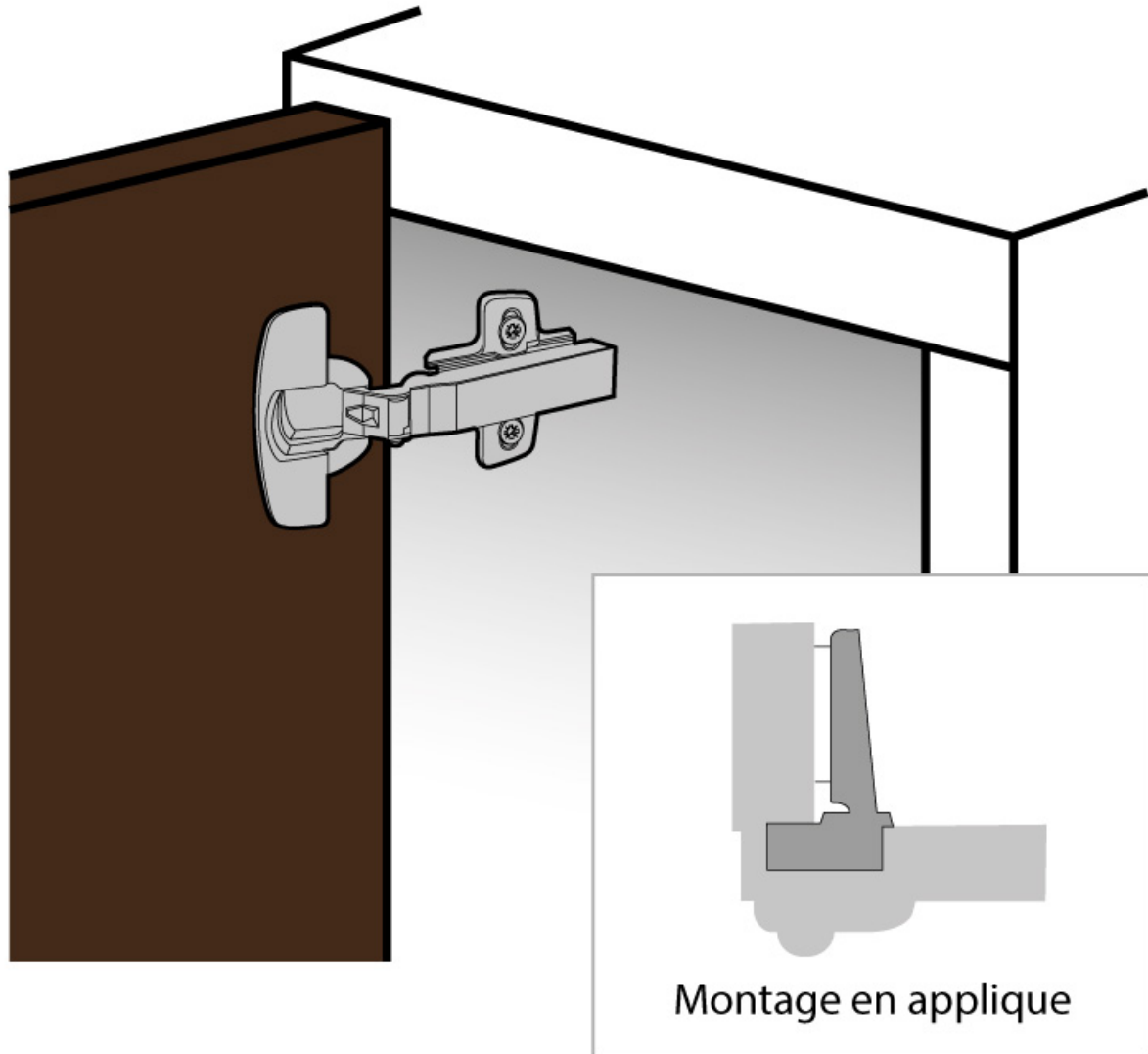


INTERMAT 95° 9935 PORTE ÉPAISSE 43 MAXI

HETTICH



<https://www.qama.fr/intermat-9935-p23653>



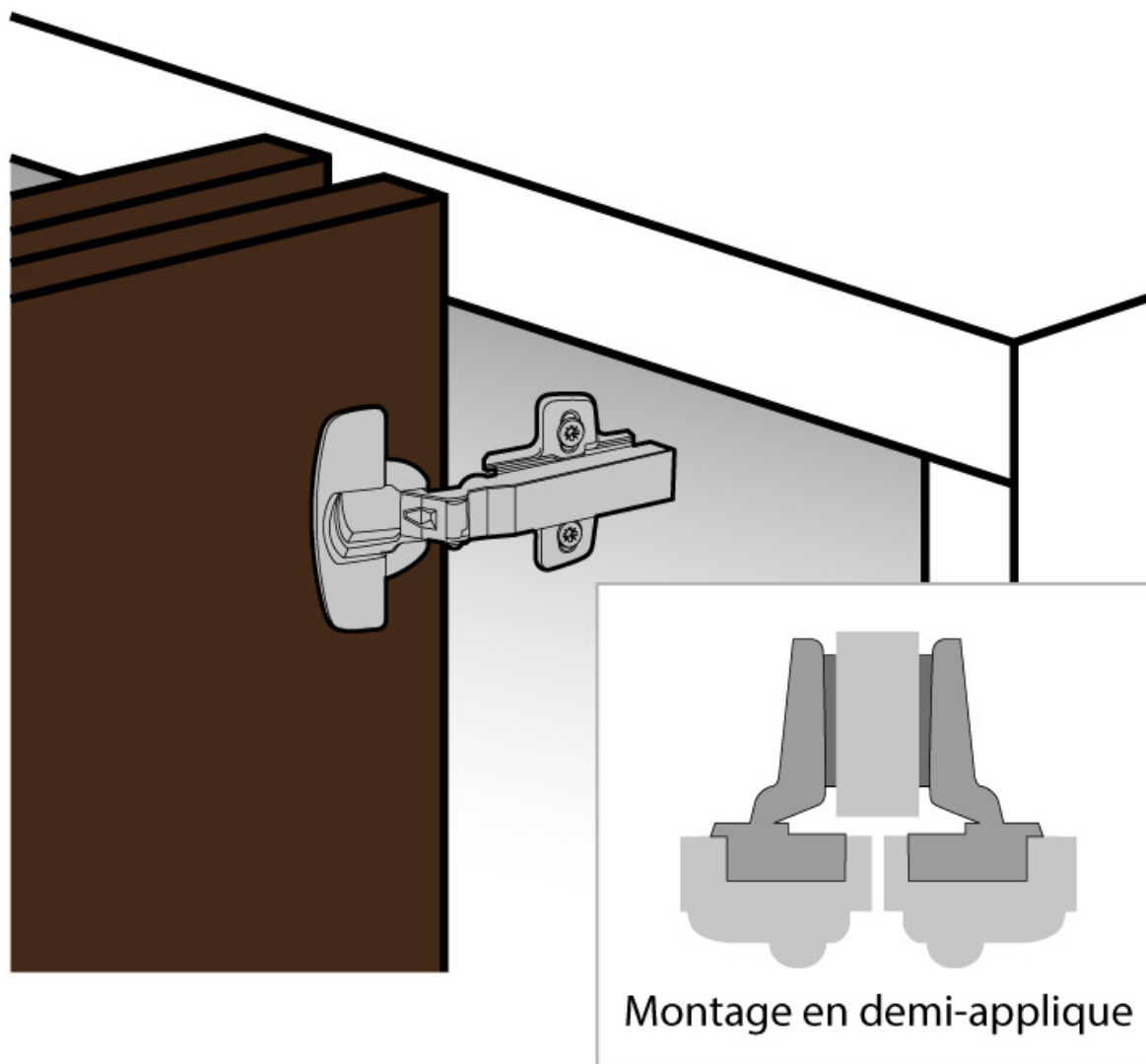
Tel : 02 43 13 49 49

Fax : 02 43 30 26 16

www.qama.fr

INTERMAT 95° 9935 PORTE ÉPAISSE 43 MAXI

HETTICH



<https://www.qama.fr/intermat-9935-p23653>



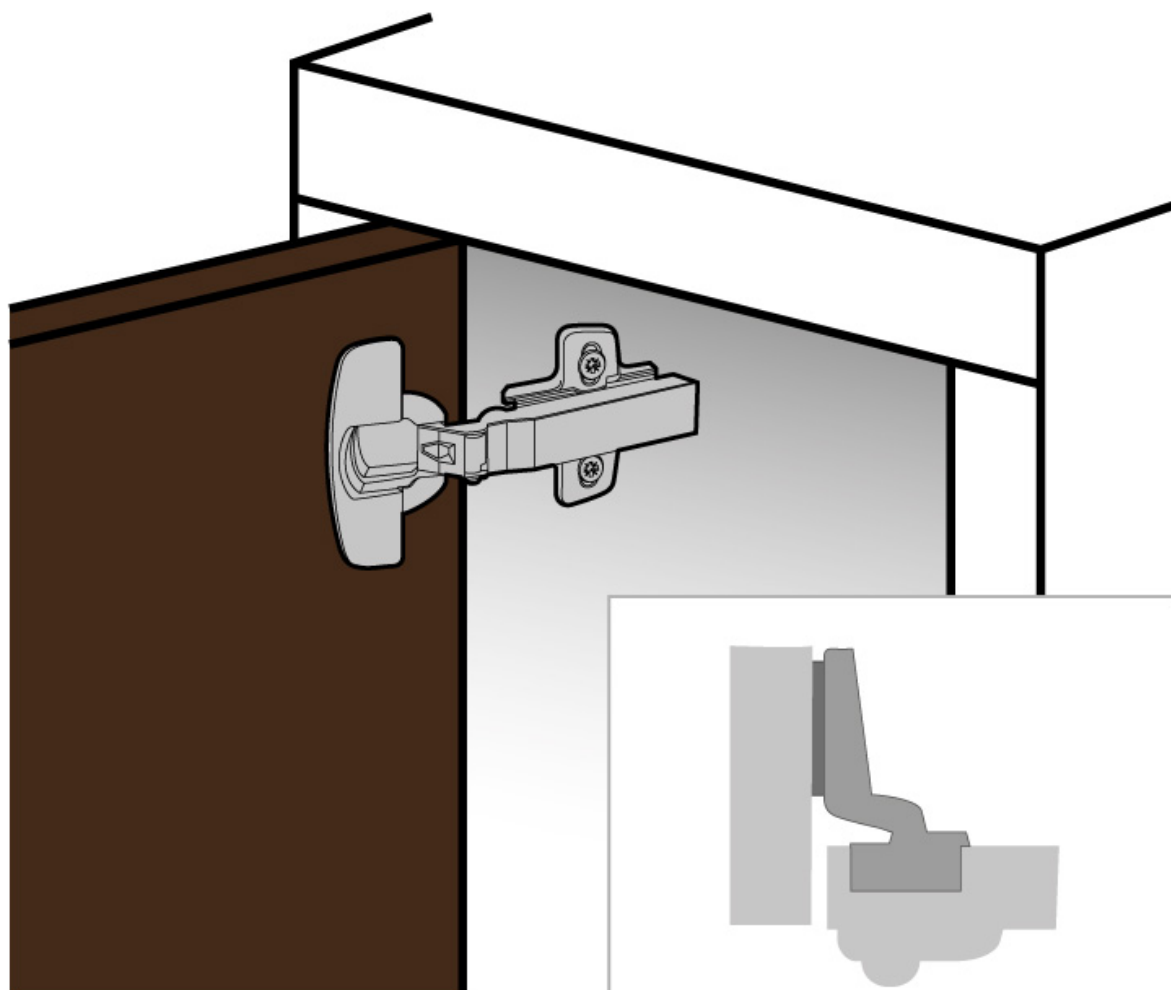
Tel : 02 43 13 49 49

Fax : 02 43 30 26 16

www.qama.fr

INTERMAT 95° 9935 PORTE ÉPAISSE 43 MAXI

HETTICH



Montage intérieur

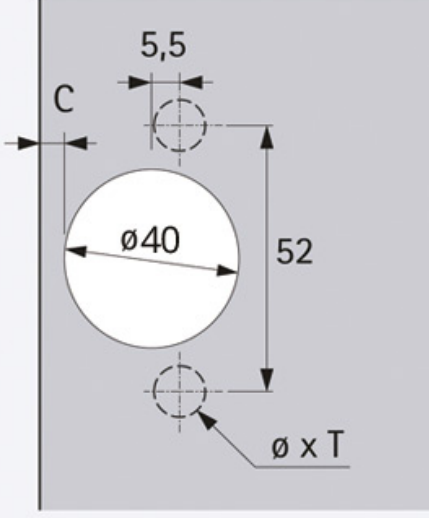
<https://www.qama.fr/intermat-9935-p23653>



Tel : 02 43 13 49 49

Fax : 02 43 30 26 16

www.qama.fr

Montage du boîtier	Schéma de perçage
<p>à visser TH 22 / L</p>	

<https://www.qama.fr/intermat-9935-p23653>