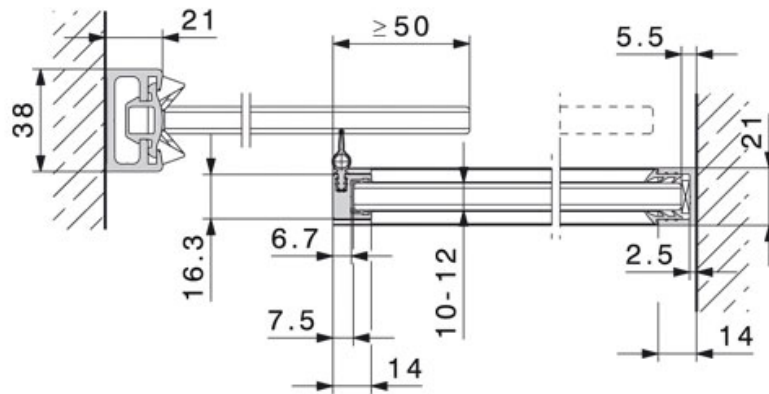


JOINT D'ÉTANCHÉITÉ VERTICAL POUR VERRE PURO

HAWA



<https://www.qama.fr/joint-d-etancheite-vertical-pour-verre-puro-p10216>



Tel : 02 43 13 49 49

Fax : 02 43 30 26 16

www.qama.fr