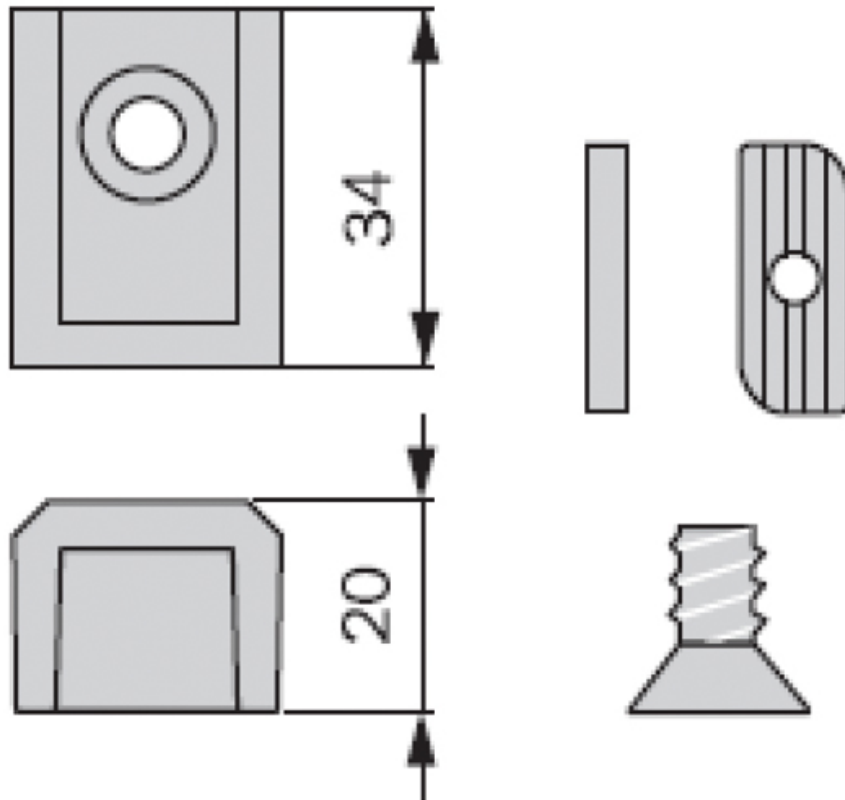


KIT DE 2 SUPPORTS BARRE PENDERIE STILIPHOS

VOLPATO



<https://www.qama.fr/kit-de-2-supports-barre-penderie-stiliphos-p65028>



Tel : 02 43 13 49 49

Fax : 02 43 30 26 16

www.qama.fr