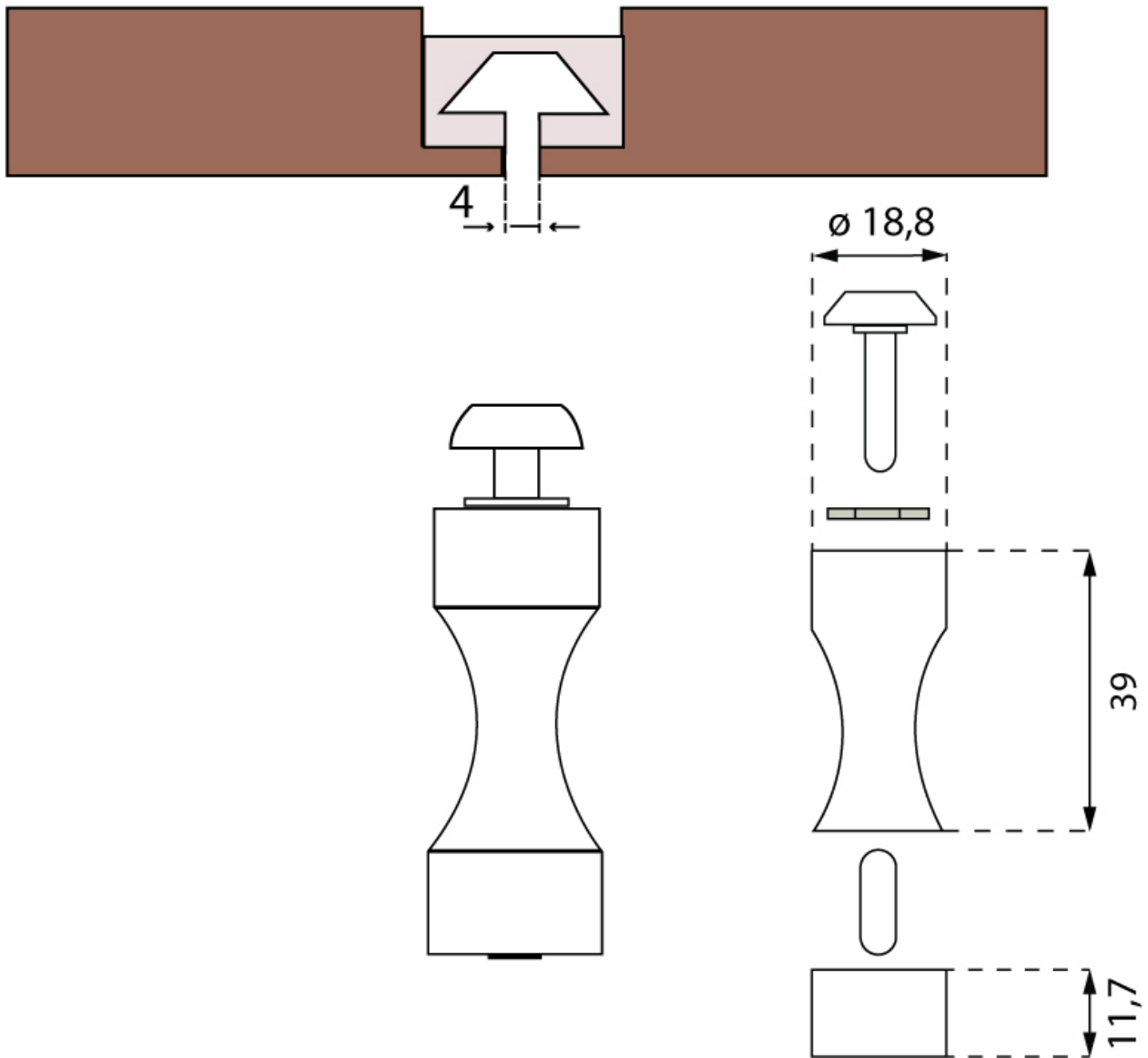


# KIT SUPPORT COUTEAU PIN

SALICE

**SALICE**



<https://www.qama.fr/kit-support-couteaux-pin-p59911>



Tel : 02 43 13 49 49

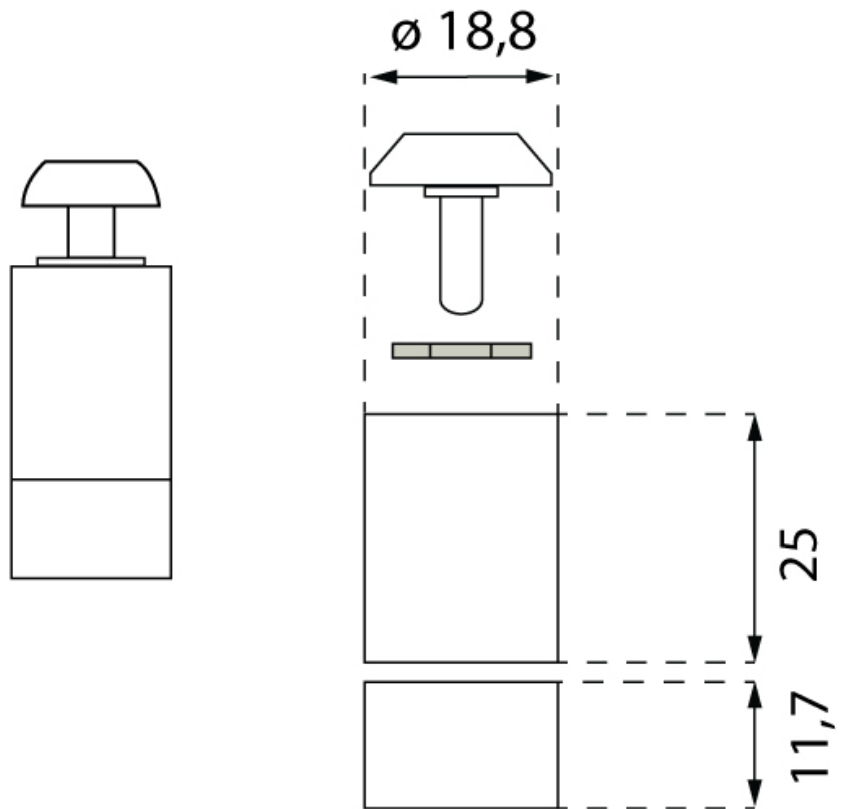
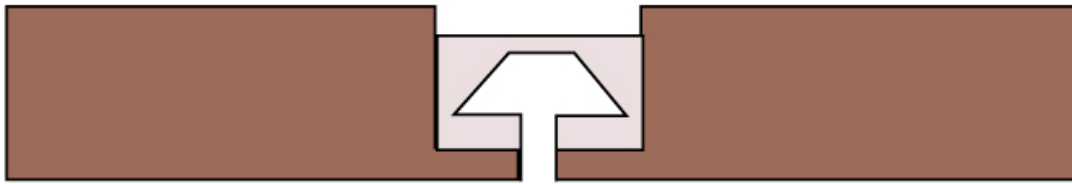
Fax : 02 43 30 26 16

[www.qama.fr](http://www.qama.fr)

# KIT SUPPORT COUTEAU PIN

SALICE

**SALICE**



<https://www.qama.fr/kit-support-couteaux-pin-p59911>



Tel : 02 43 13 49 49

Fax : 02 43 30 26 16

[www.qama.fr](http://www.qama.fr)

# KIT SUPPORT COUTEAU PIN

SALICE

**SALICE**



<https://www.qama.fr/kit-support-couteaux-pin-p59911>



Tel : 02 43 13 49 49

Fax : 02 43 30 26 16

[www.qama.fr](http://www.qama.fr)