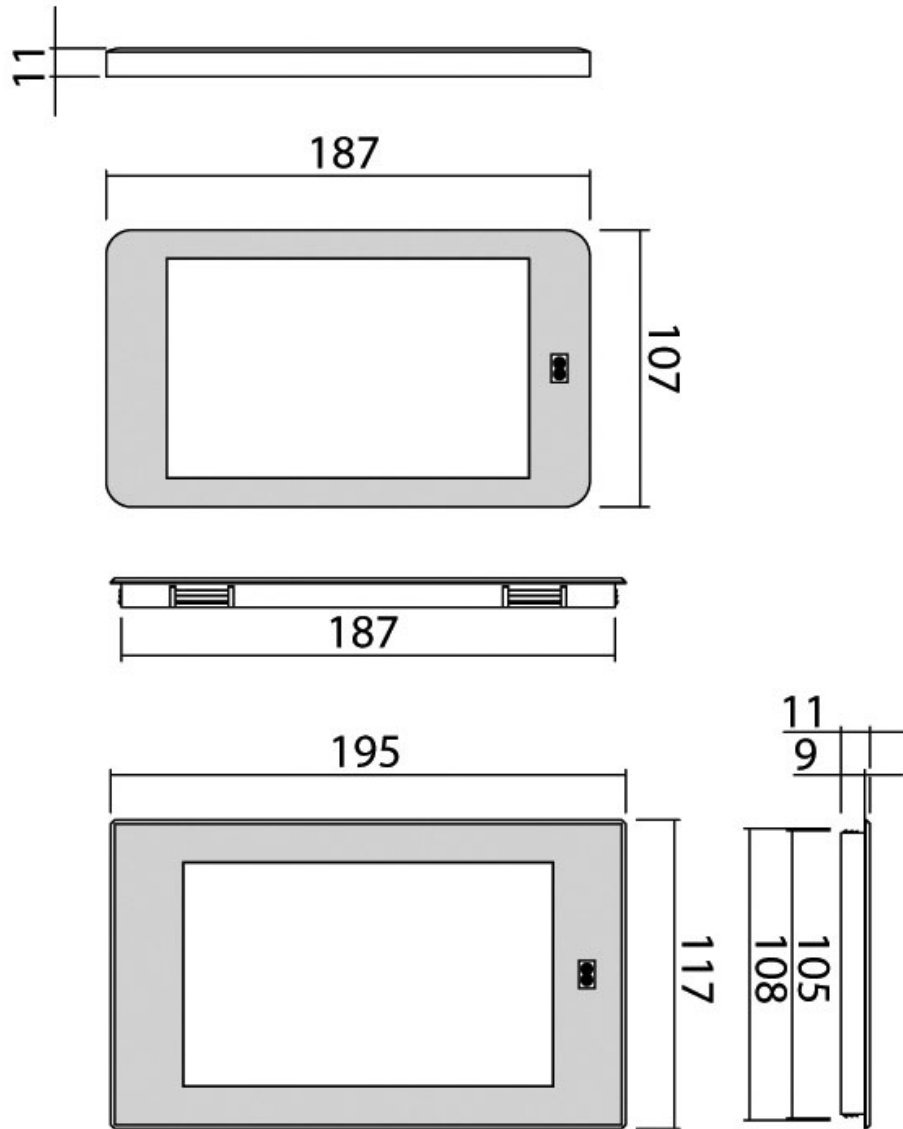


LAMPE II LED

L&S



<https://www.qama.fr/lampe-ii-led-p56264>



Tel : 02 43 13 49 49

Fax : 02 43 30 26 16

www.qama.fr