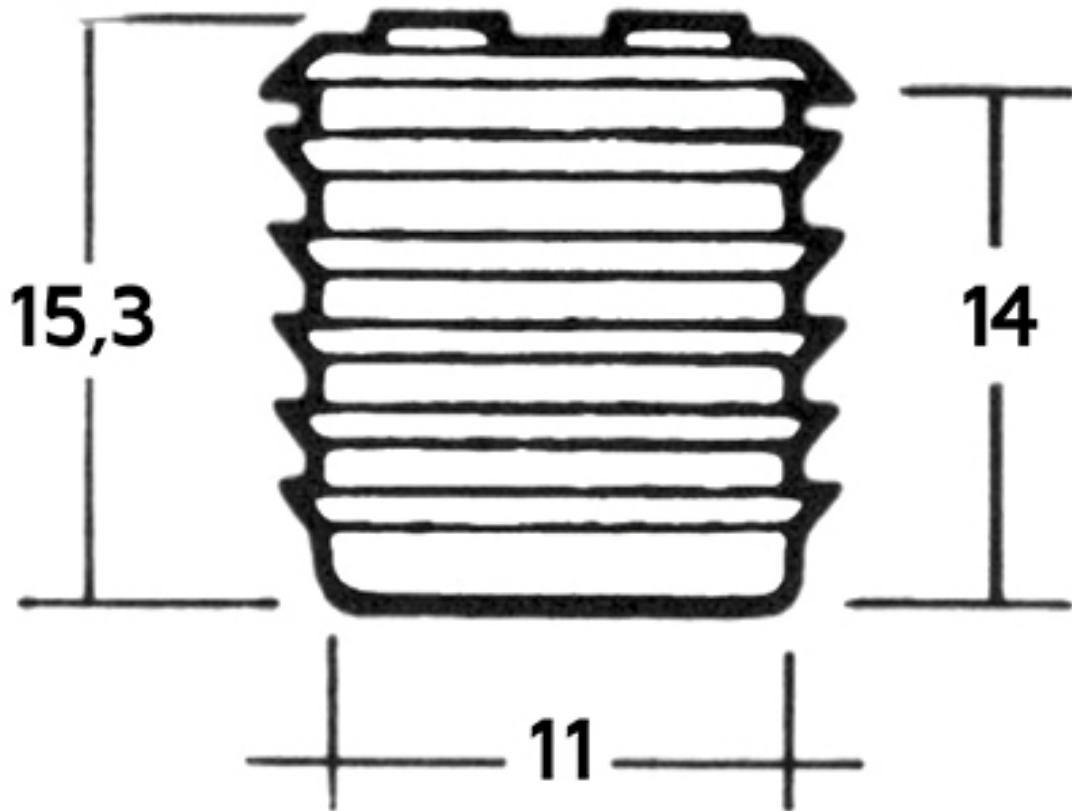
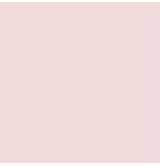


# LOQUETEAU MAGNÉTIQUE À ENCASTRER

OLORON



<https://www.qama.fr/loqueteau-magnetique-a-encastrer-p3095>



Tel : 02 43 13 49 49

Fax : 02 43 30 26 16

[www.qama.fr](http://www.qama.fr)