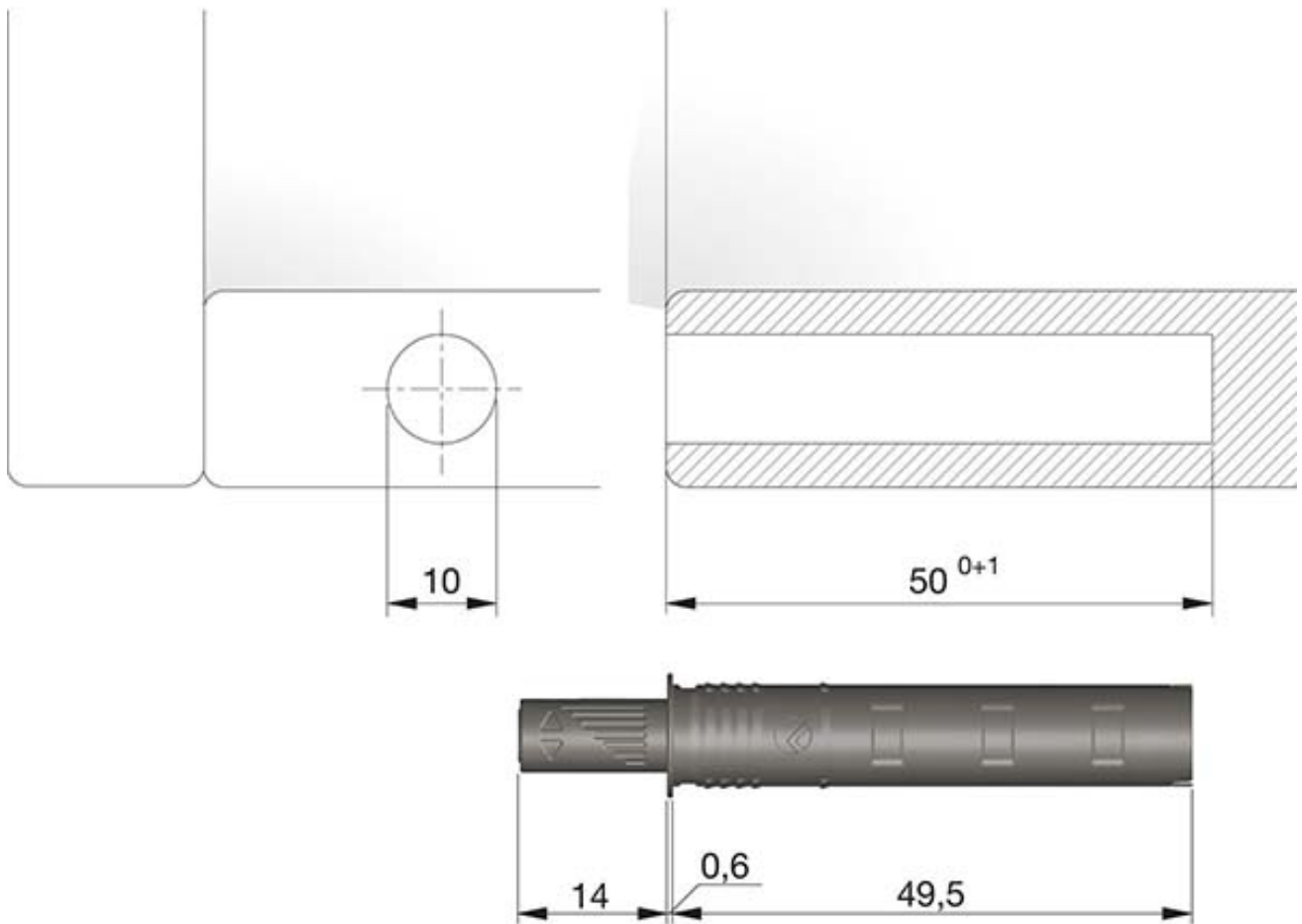


# LOQUETEAU POUSSE LÂCHE À ENCASTRER MAGNÉTIQUE

ITALIANA FERRAMENTA



<https://www.qama.fr/loqueteau-pousse-lache-a-encastrer-magnetique-p59849>



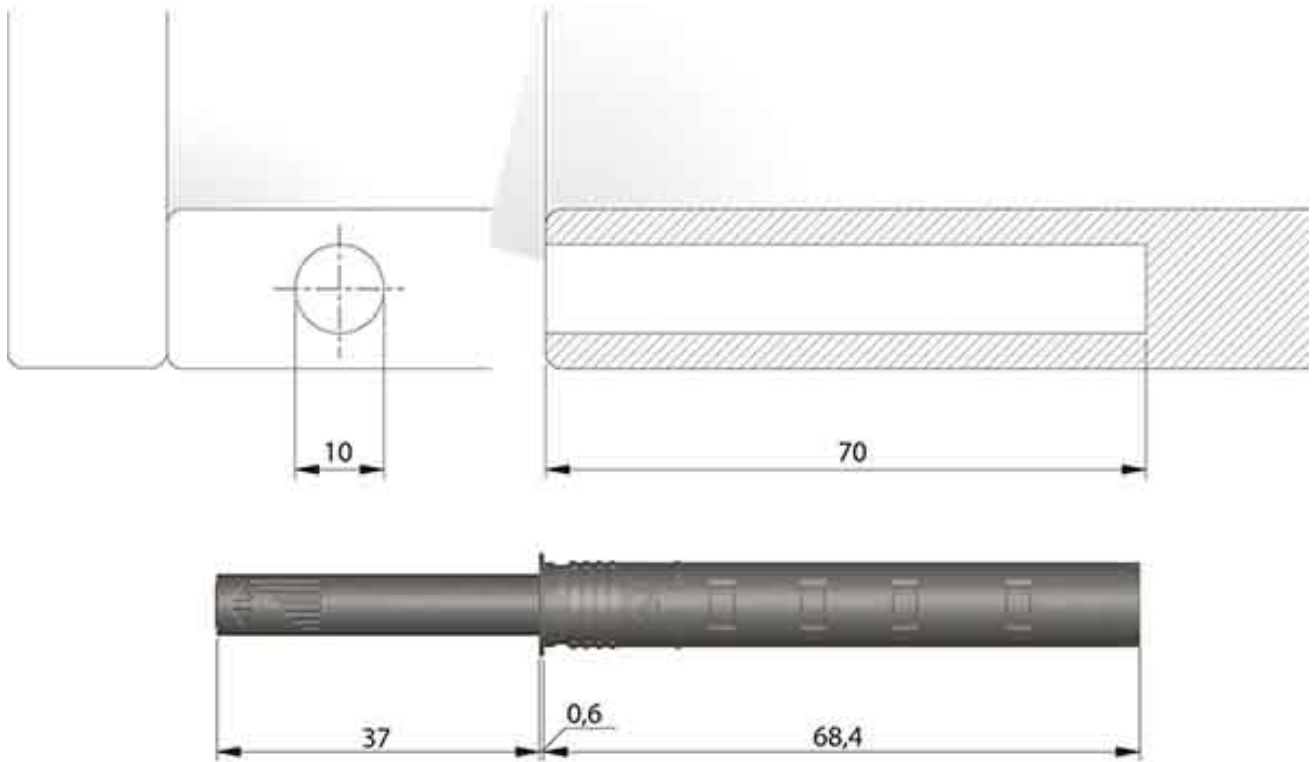
Tel : 02 43 13 49 49

Fax : 02 43 30 26 16

[www.qama.fr](http://www.qama.fr)

# LOQUETEAU POUSSE LÂCHE À ENCASTRER MAGNÉTIQUE

ITALIANA FERRAMENTA



<https://www.qama.fr/loqueteau-pousse-lache-a-encastrer-magnetique-p59849>



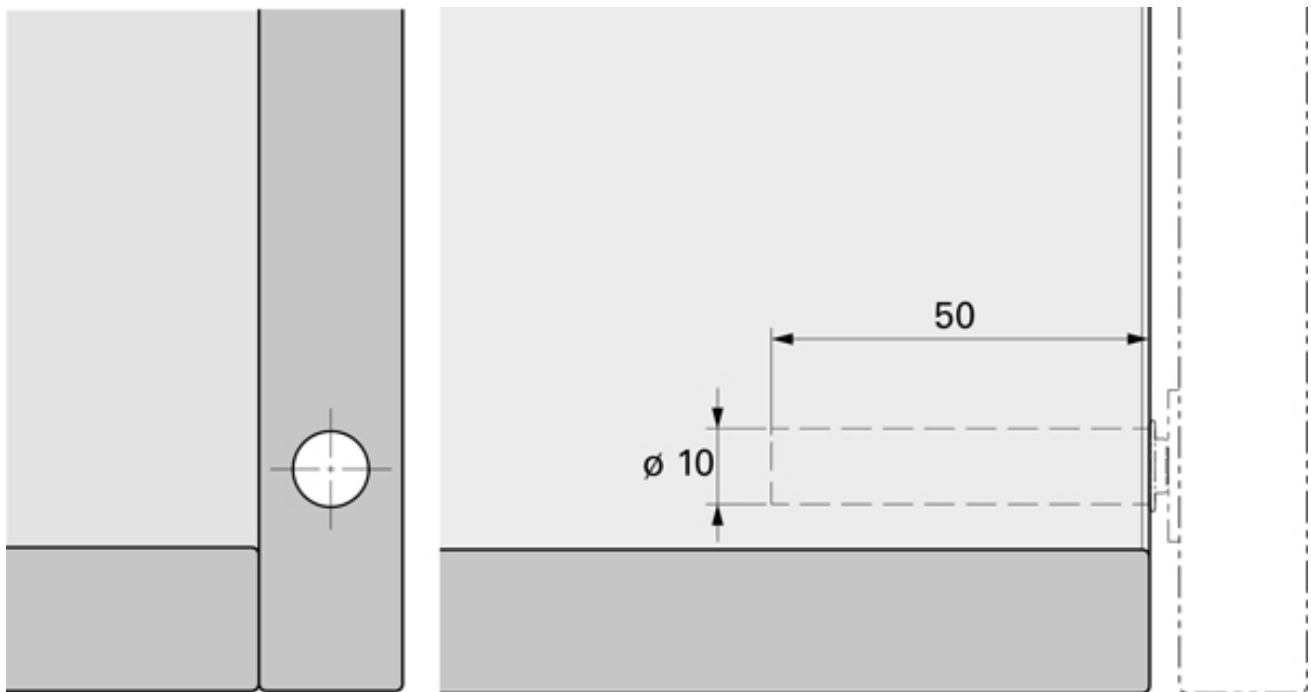
Tel : 02 43 13 49 49

Fax : 02 43 30 26 16

[www.qama.fr](http://www.qama.fr)

# LOQUETEAU POUSSE LÂCHE À ENCASTRER MAGNÉTIQUE

ITALIANA FERRAMENTA



<https://www.qama.fr/loqueteau-pousse-lache-a-encastrer-magnetique-p59849>



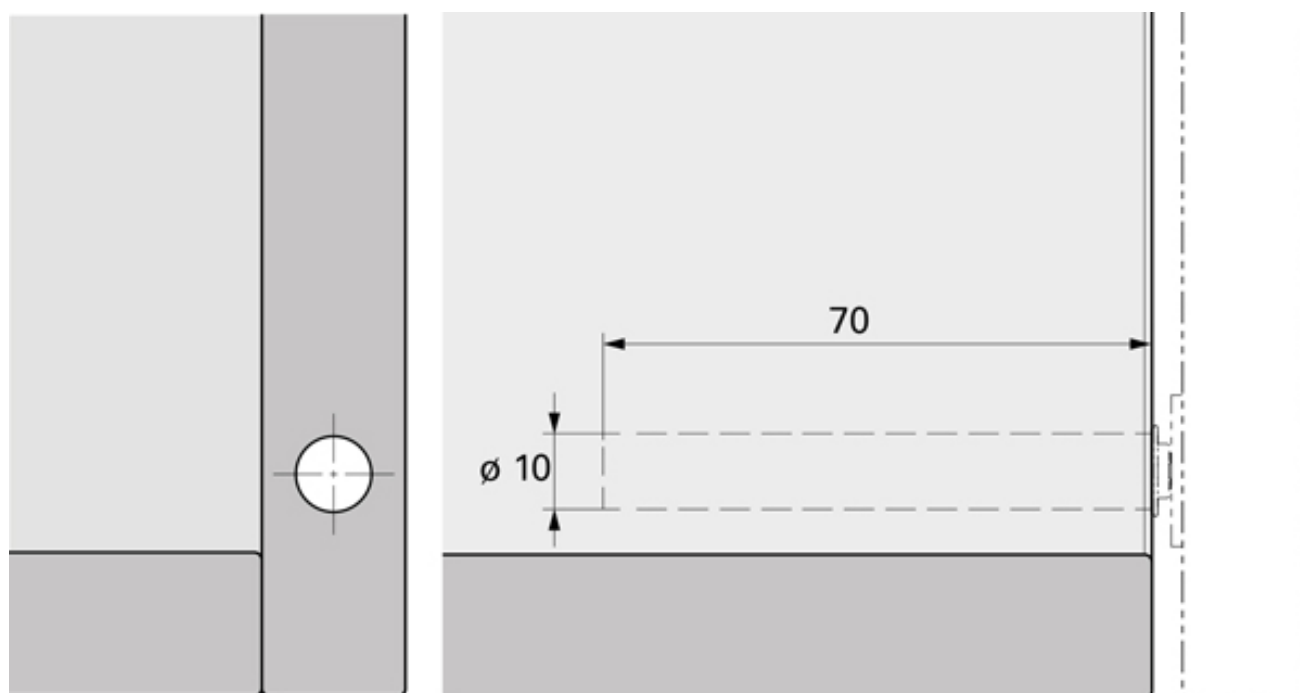
Tel : 02 43 13 49 49

Fax : 02 43 30 26 16

[www.qama.fr](http://www.qama.fr)

# LOQUETEAU POUSSE LÂCHE À ENCASTRER MAGNÉTIQUE

ITALIANA FERRAMENTA



<https://www.qama.fr/loqueteau-pousse-lache-a-encastrer-magnetique-p59849>



Tel : 02 43 13 49 49

Fax : 02 43 30 26 16

[www.qama.fr](http://www.qama.fr)