

<https://www.qama.fr/mecanisme-de-lit-pour-cadre-bois-p4121>

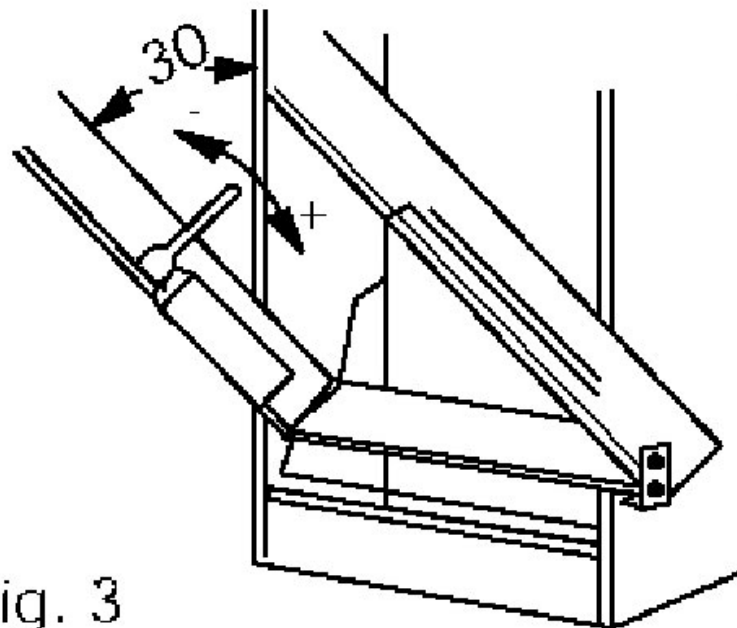


Fig. 3

<https://www.qama.fr/mecanisme-de-lit-pour-cadre-bois-p4121>

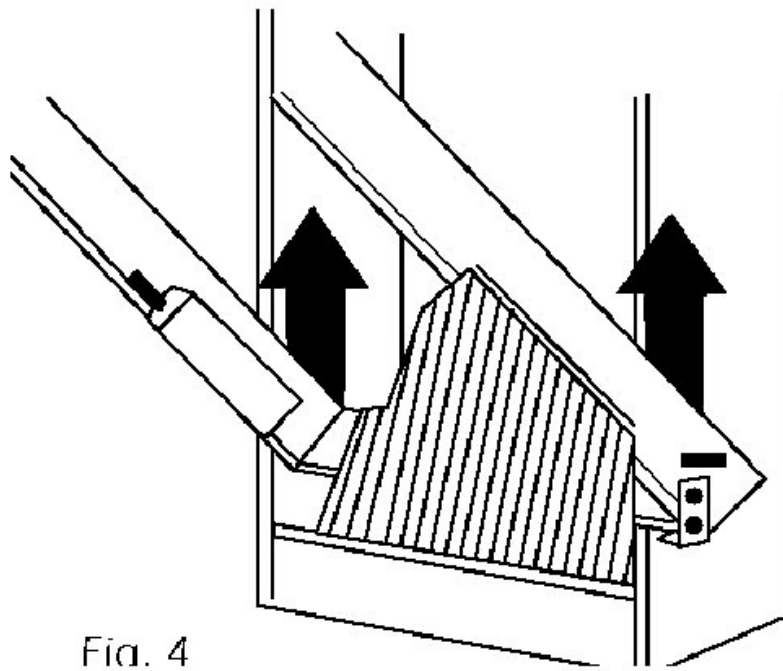
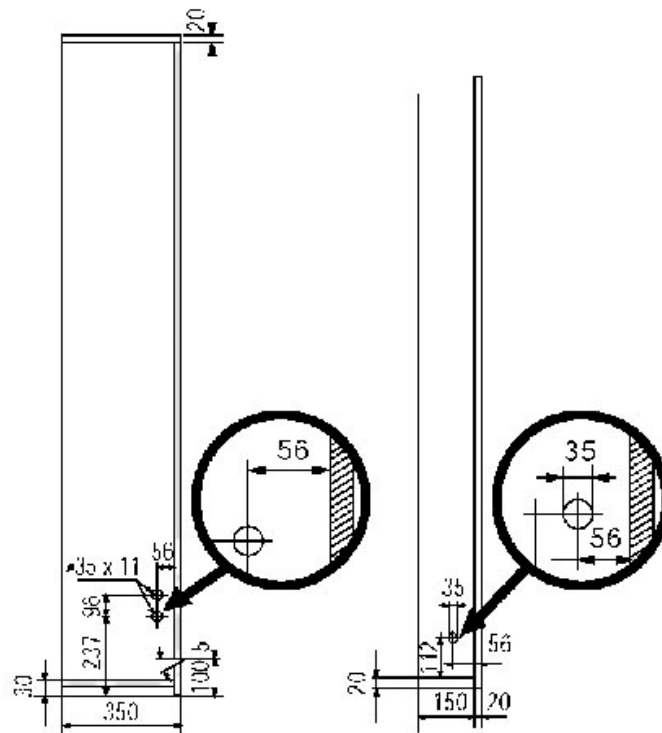


Fig. 4

<https://www.qama.fr/mecanisme-de-lit-pour-cadre-bois-p4121>

# MÉCANISME DE LIT POUR CADRE BOIS

PARDO



<https://www.qama.fr/mecanisme-de-lit-pour-cadre-bois-p4121>



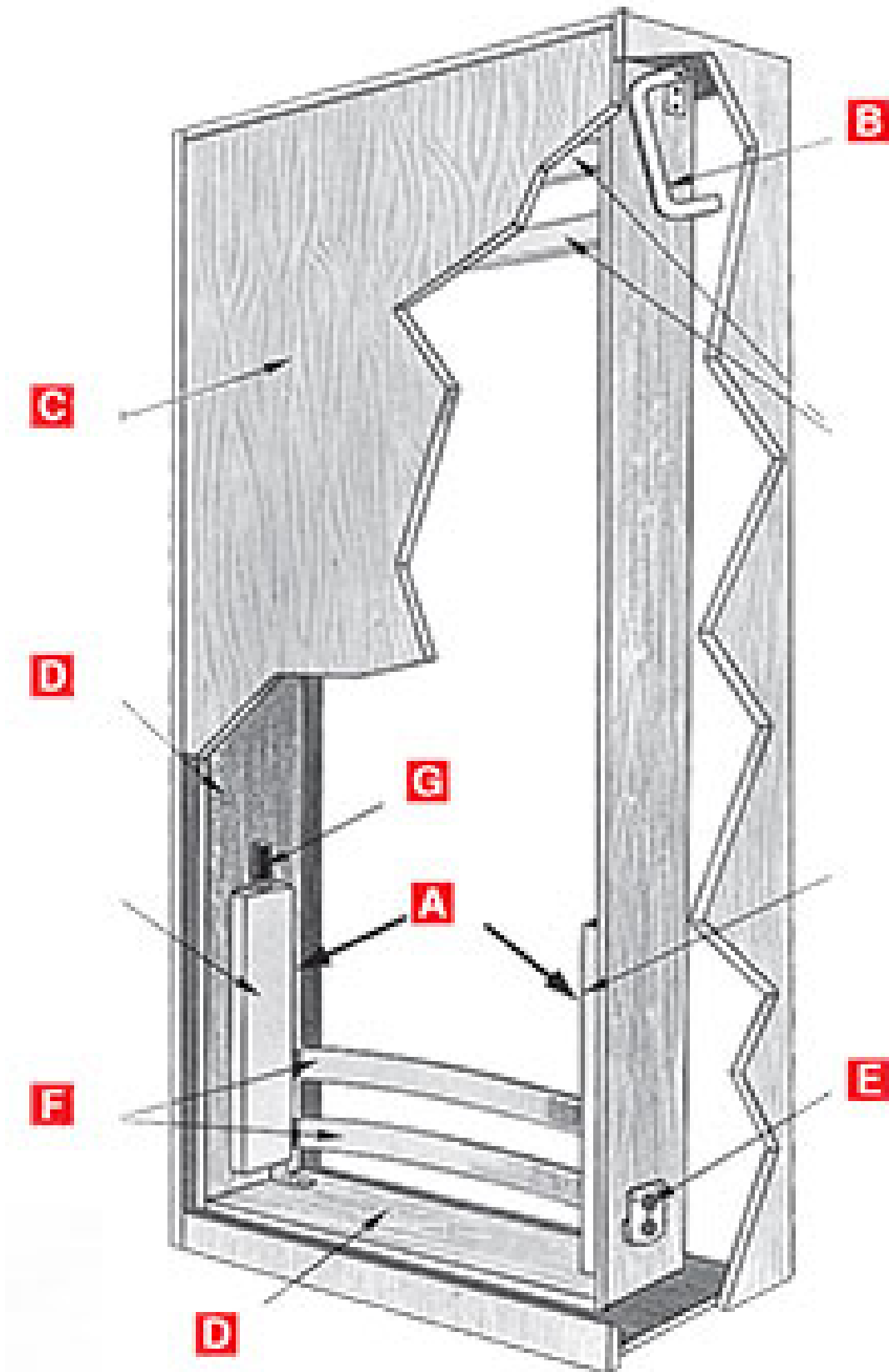
Tel : 02 43 13 49 49

Fax : 02 43 30 26 16

[www.qama.fr](http://www.qama.fr)

# MÉCANISME DE LIT POUR CADRE BOIS

PARDO



<https://www.qama.fr/mecanisme-de-lit-pour-cadre-bois-p4121>



Tel : 02 43 13 49 49

Fax : 02 43 30 26 16

[www.qama.fr](http://www.qama.fr)