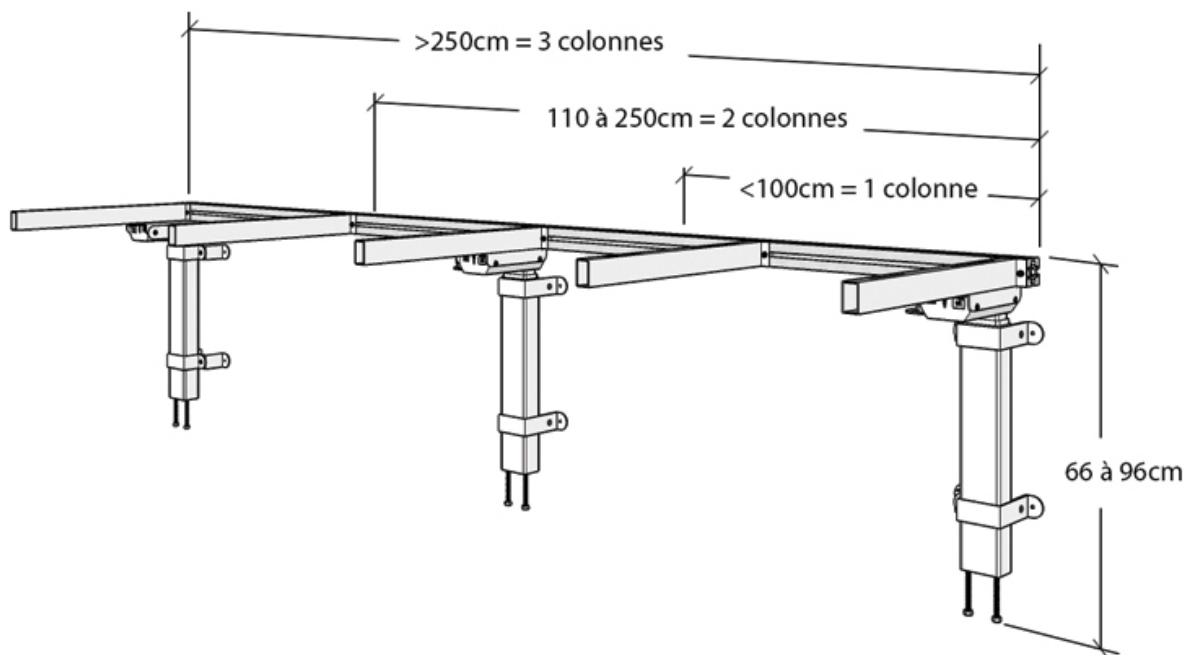


# MÉCANISME ÉLECTRIQUE POUR PLAN DE TRAVAIL DROIT

ITAR



<https://www.qama.fr/mecanisme-electrique-pour-plan-de-travail-droit-p59948>



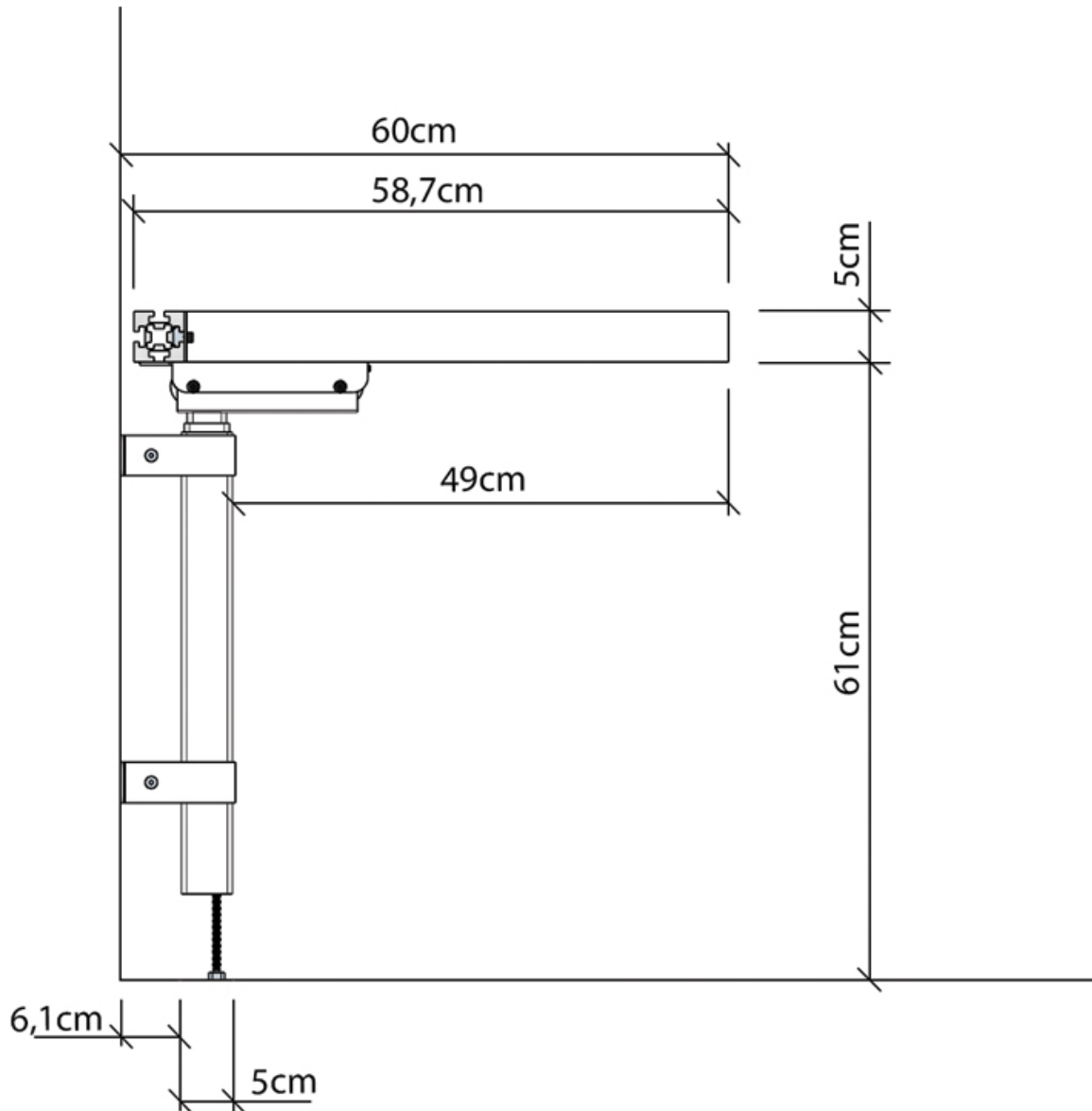
Tel : 02 43 13 49 49

Fax : 02 43 30 26 16

[www.qama.fr](http://www.qama.fr)

# MÉCANISME ÉLECTRIQUE POUR PLAN DE TRAVAIL DROIT

ITAR



<https://www.qama.fr/mecanisme-electrique-pour-plan-de-travail-droit-p59948>



Tel : 02 43 13 49 49

Fax : 02 43 30 26 16

[www.qama.fr](http://www.qama.fr)



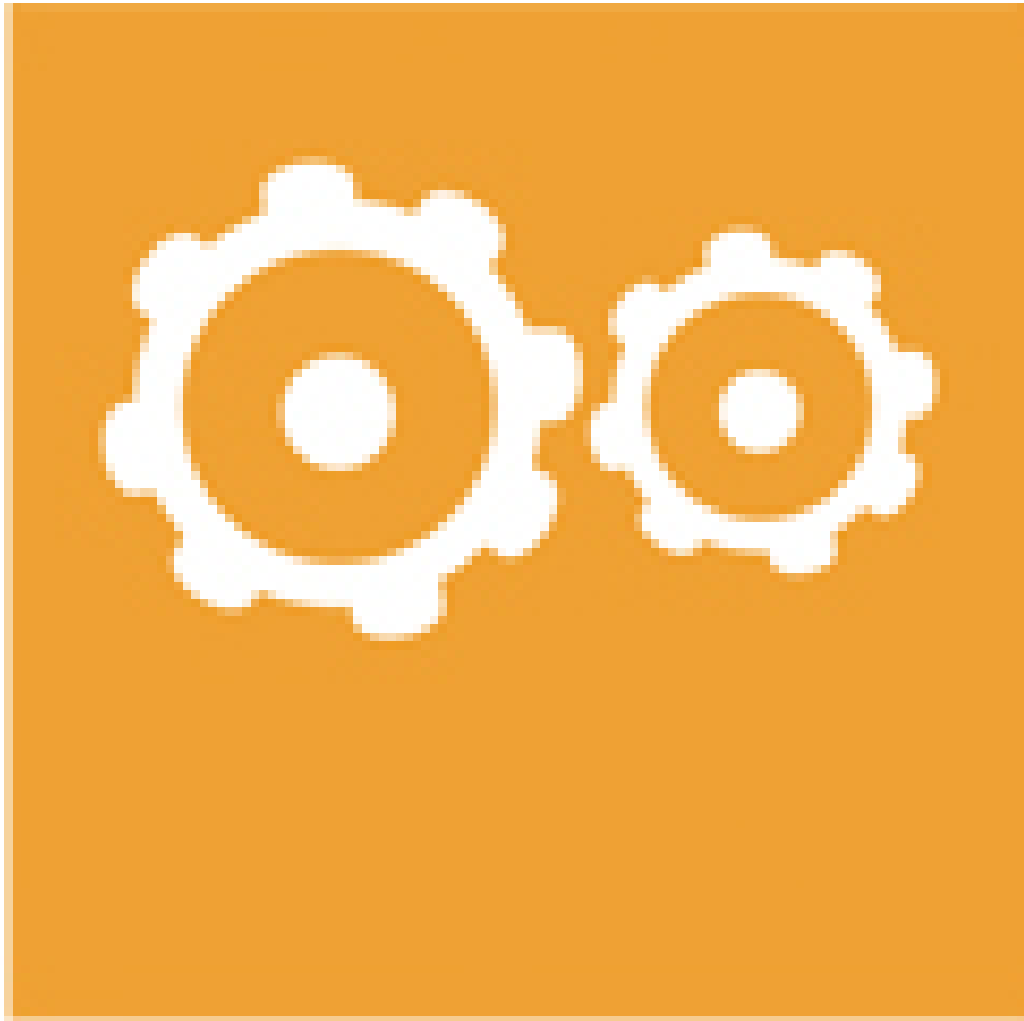
# Mécanisme silencieux

<https://www.qama.fr/mecanisme-electrique-pour-plan-de-travail-droit-p59948>



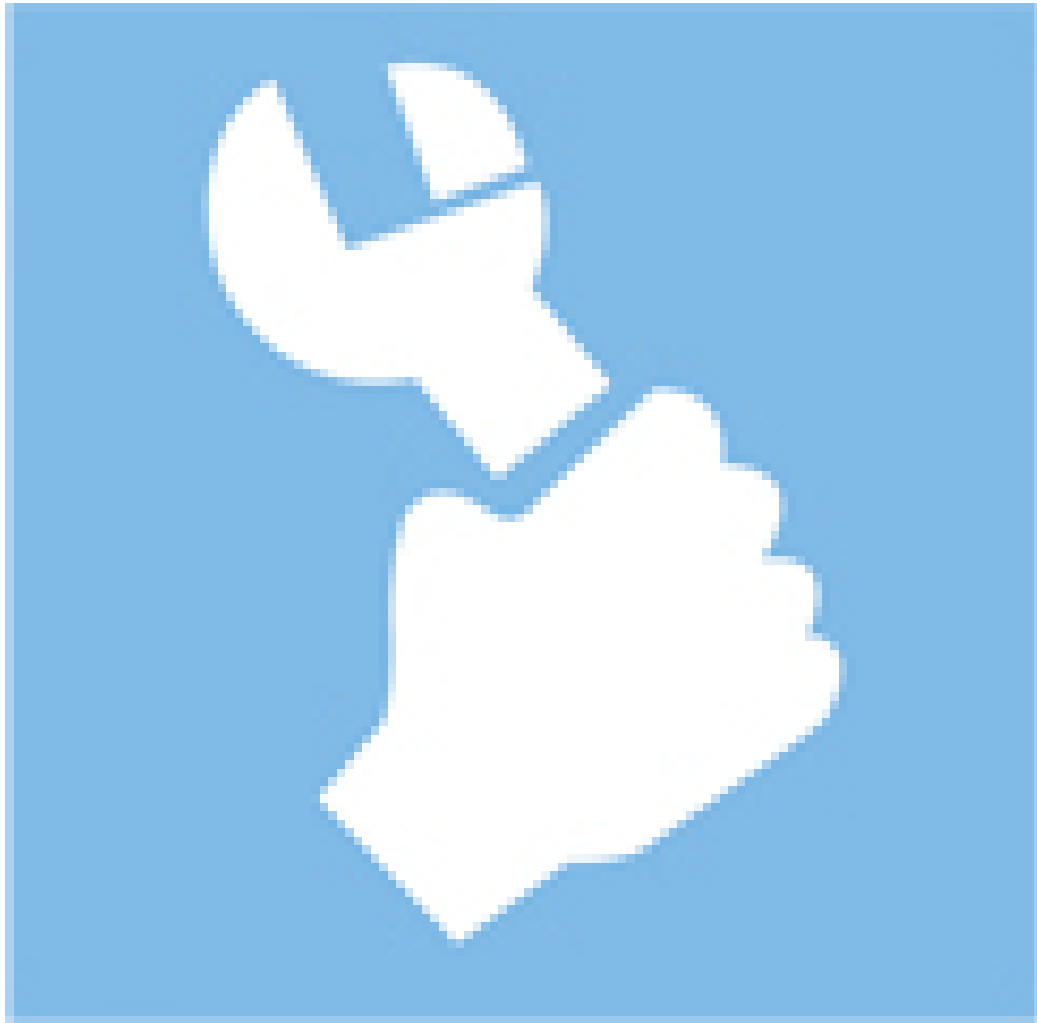
# Sécurité anti- écrasement

<https://www.qama.fr/mecanisme-electrique-pour-plan-de-travail-droit-p59948>



# Mécanisme invisible

<https://www.qama.fr/mecanisme-electrique-pour-plan-de-travail-droit-p59948>



# Installation facile

<https://www.qama.fr/mecanisme-electrique-pour-plan-de-travail-droit-p59948>



# TVA réduite \*

<https://www.qama.fr/mecanisme-electrique-pour-plan-de-travail-droit-p59948>



Tel : 02 43 13 49 49

Fax : 02 43 30 26 16

[www.qama.fr](http://www.qama.fr)

# CREDIT D'IMPOT

Eligible aux  
crédit d'impot\*\*

<https://www.qama.fr/mecanisme-electrique-pour-plan-de-travail-droit-p59948>



Tel : 02 43 13 49 49

Fax : 02 43 30 26 16

[www.qama.fr](http://www.qama.fr)