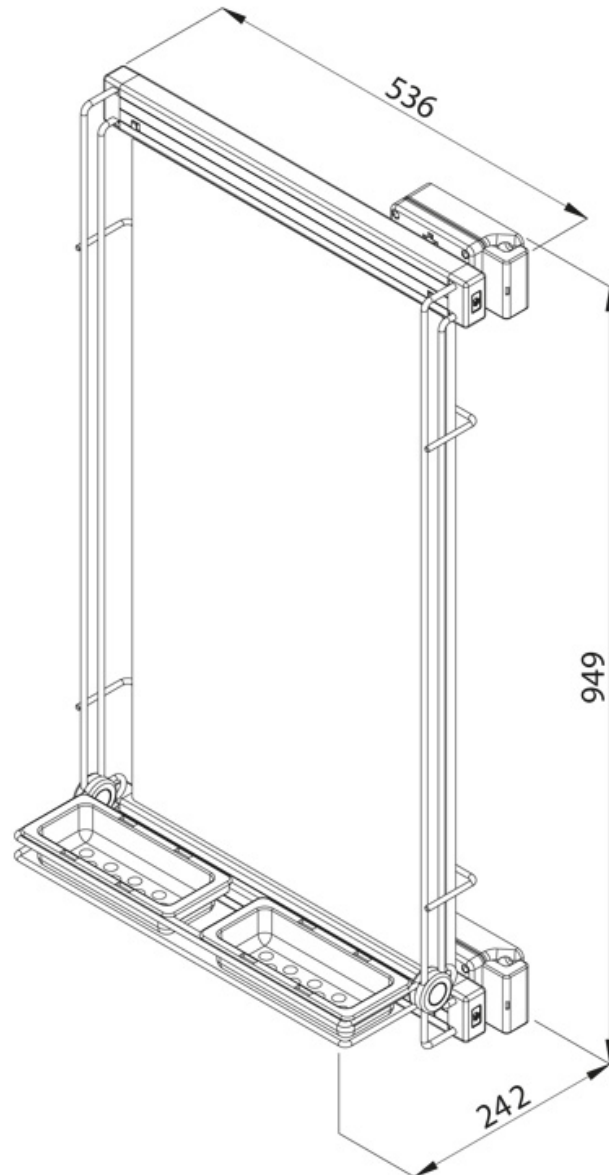


# MIROIR COULISSANT PIVOTANT

VIBO

**VIBO**  
Design your space



<https://www.qama.fr/miroir-coulissant-pivotant-elite-p30526>



Tel : 02 43 13 49 49

Fax : 02 43 30 26 16

[www.qama.fr](http://www.qama.fr)