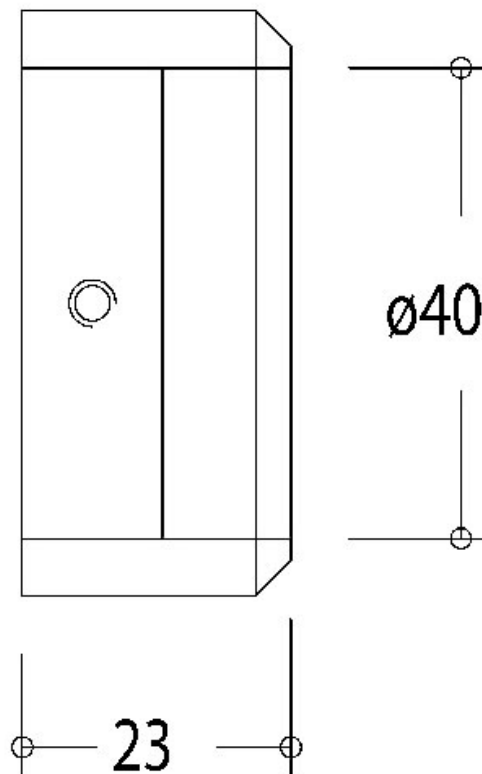


# NAISSANCE À FIXATION INVISIBLE

CUIVRINOX



<https://www.qama.fr/naissance-a-fixation-invisible-p4974>



Tel : 02 43 13 49 49

Fax : 02 43 30 26 16

[www.qama.fr](http://www.qama.fr)