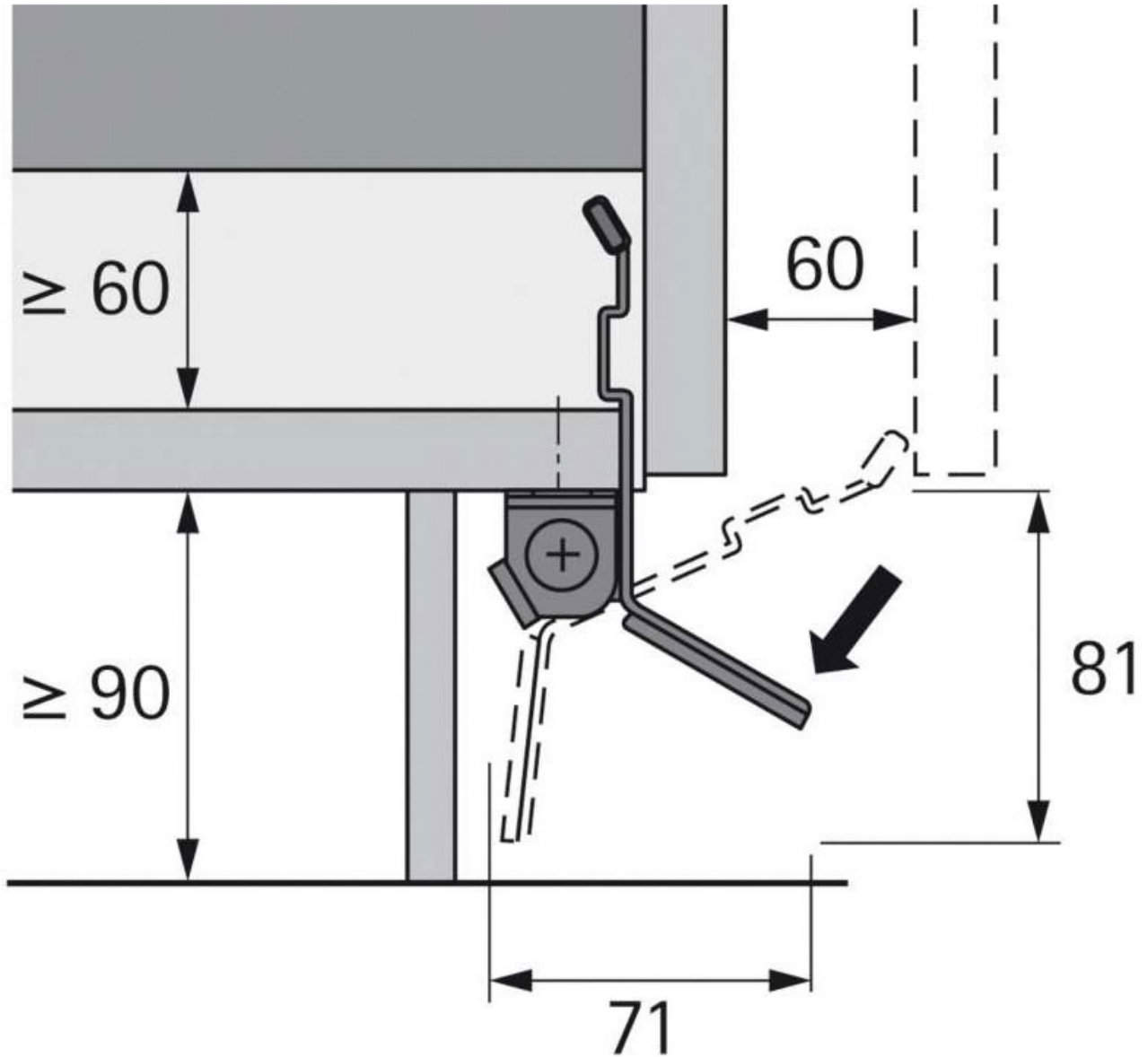


PÉDALE POUR POUBELLE COULISSANTE

WESCO



<https://www.qama.fr/pedale-pour-poubelle-coulissante-p58908>



Tel : 02 43 13 49 49

Fax : 02 43 30 26 16

www.qama.fr