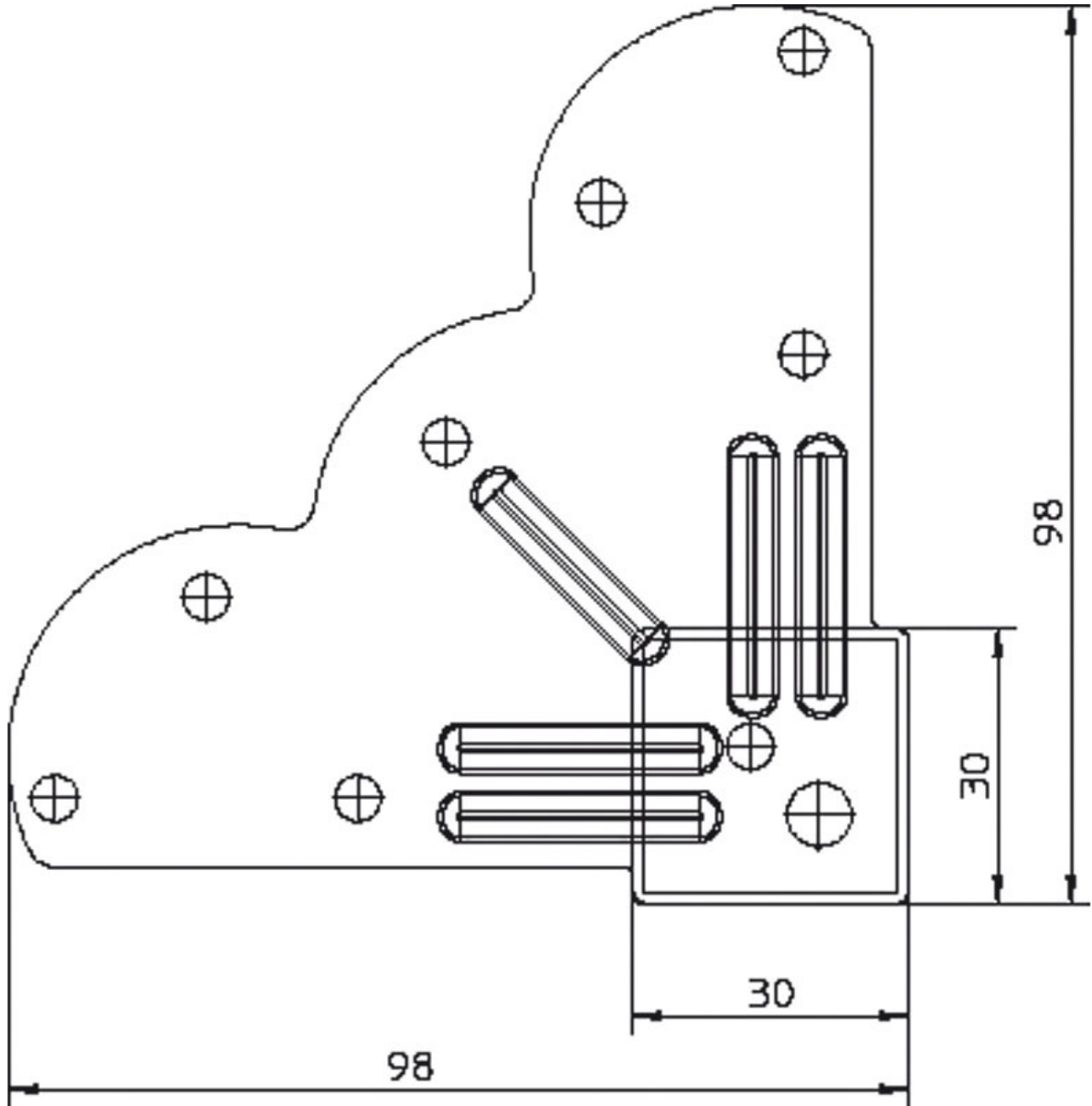


# PIED CARRÉ ACIER 30 X 30 MM

ITAR



<https://www.qama.fr/pied-carre-acier-p31400>



Tel : 02 43 13 49 49

Fax : 02 43 30 26 16

[www.qama.fr](http://www.qama.fr)