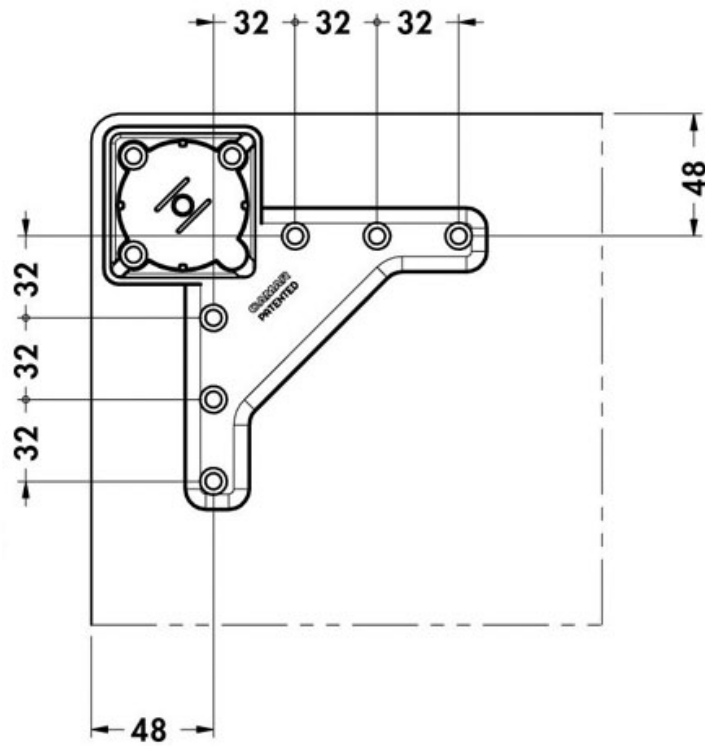


PIED DE TABLE CARRÉ ALUMINIUM CANNELE

CAMAR



<https://www.qama.fr/pied-de-table-carre-aluminium-cannele-p6932>



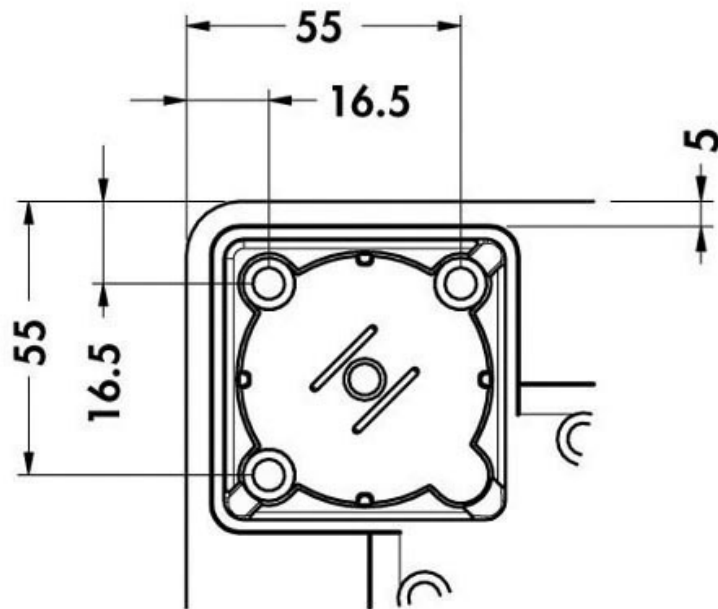
Tel : 02 43 13 49 49

Fax : 02 43 30 26 16

www.qama.fr

PIED DE TABLE CARRÉ ALUMINIUM CANNELE

CAMAR



<https://www.qama.fr/pied-de-table-carre-aluminium-cannele-p6932>



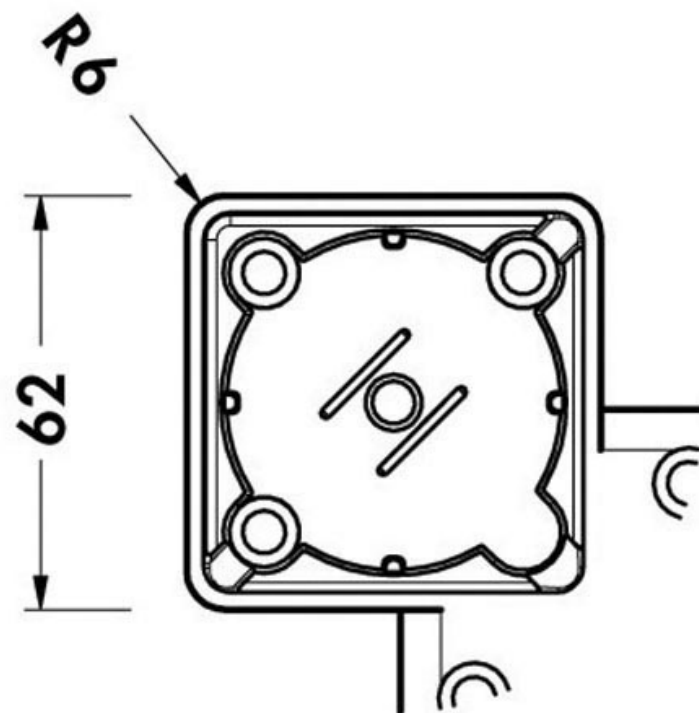
Tel : 02 43 13 49 49

Fax : 02 43 30 26 16

www.qama.fr

PIED DE TABLE CARRÉ ALUMINIUM CANNELE

CAMAR



<https://www.qama.fr/pied-de-table-carre-aluminium-cannele-p6932>



Tel : 02 43 13 49 49

Fax : 02 43 30 26 16

www.qama.fr