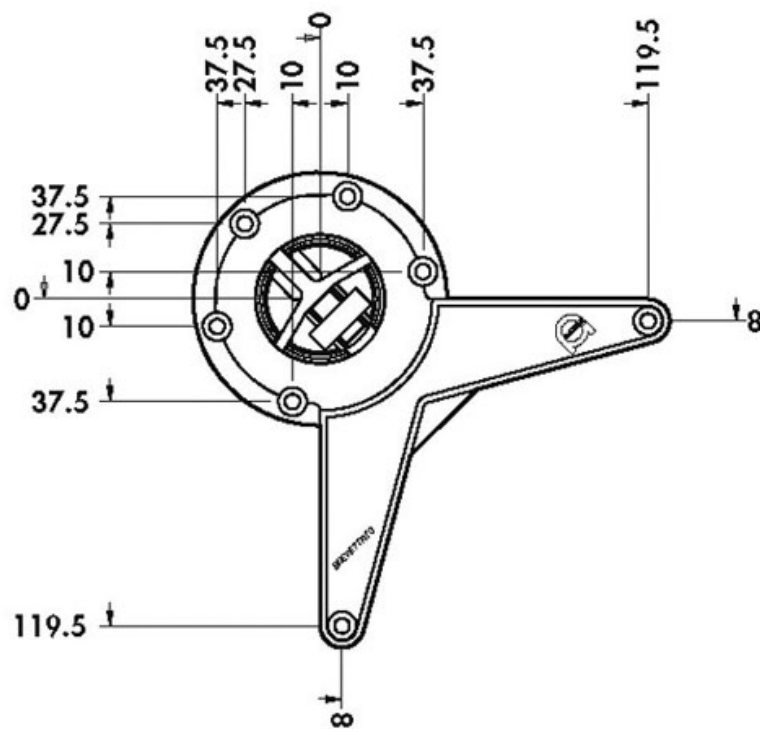


PIED DE TABLE MÉTALLIQUE Ø60MM

CAMAR



<https://www.qama.fr/pied-de-table-metallique-o60-p682>



Tel : 02 43 13 49 49

Fax : 02 43 30 26 16

www.qama.fr