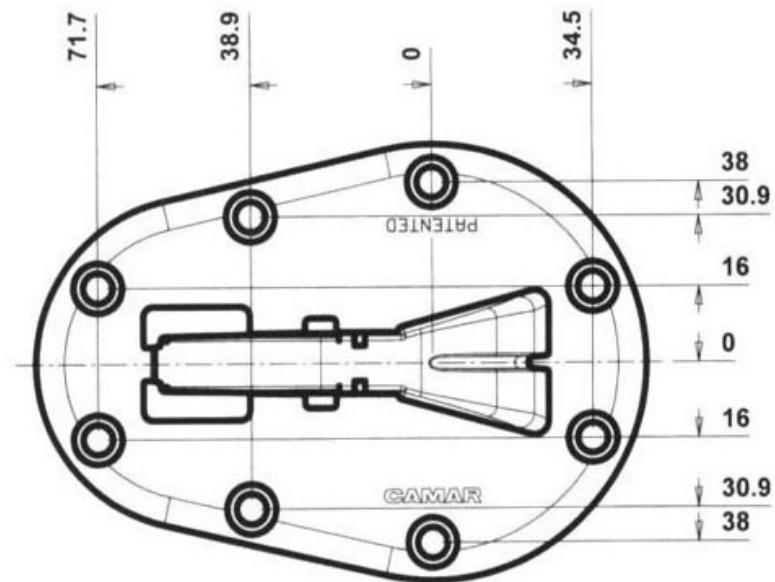


PIED DE TABLE RABATTABLE

CAMAR



<https://www.qama.fr/pied-de-table-rabattable-p6919>



Tel : 02 43 13 49 49

Fax : 02 43 30 26 16

www.qama.fr