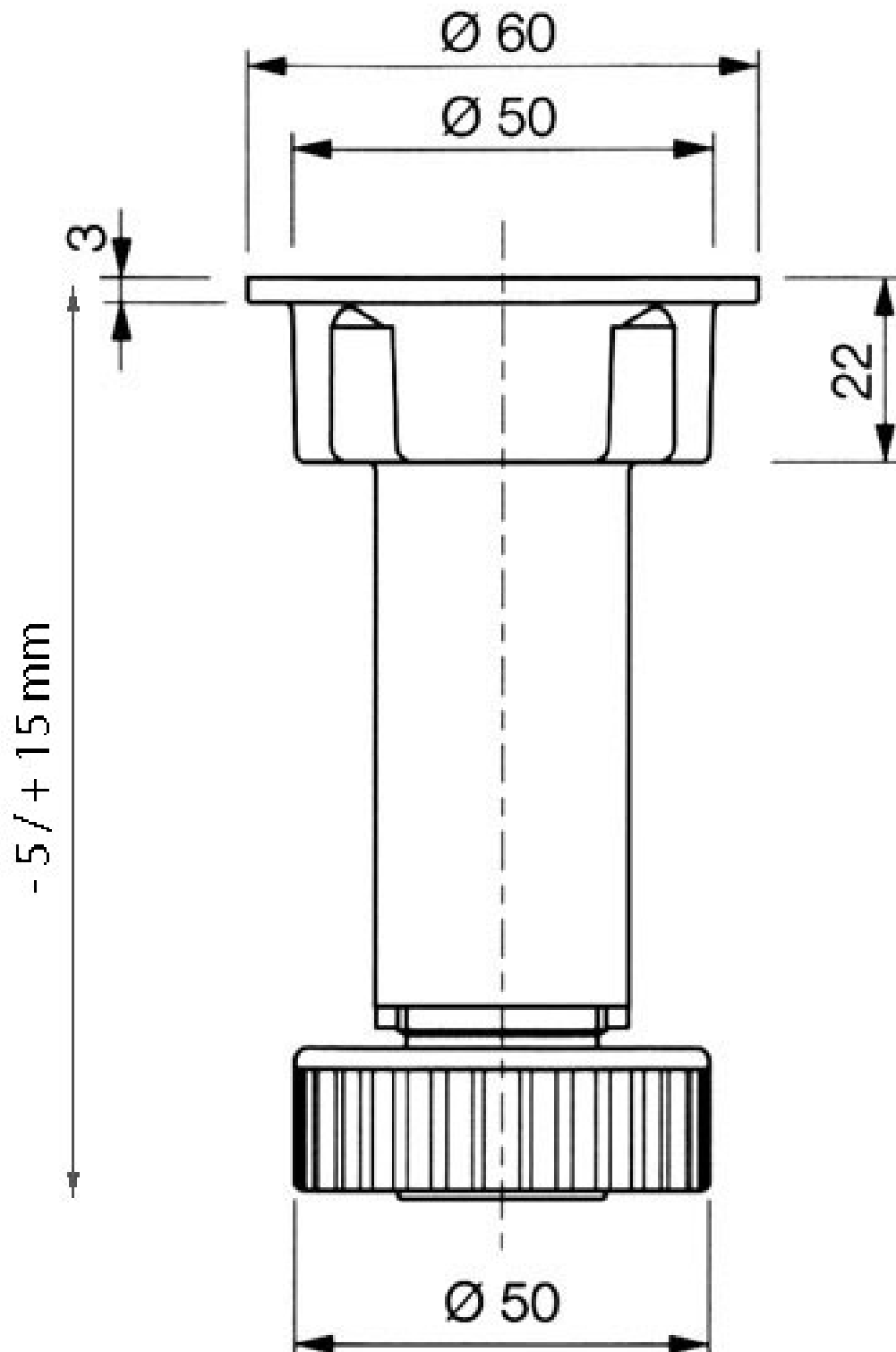


PIED Ø 30MM AVEC EMBASE FIXE

VOLPATO



<https://www.qama.fr/pied-diam30-avec-embase-fixe-p730>



Tel : 02 43 13 49 49

Fax : 02 43 30 26 16

www.qama.fr