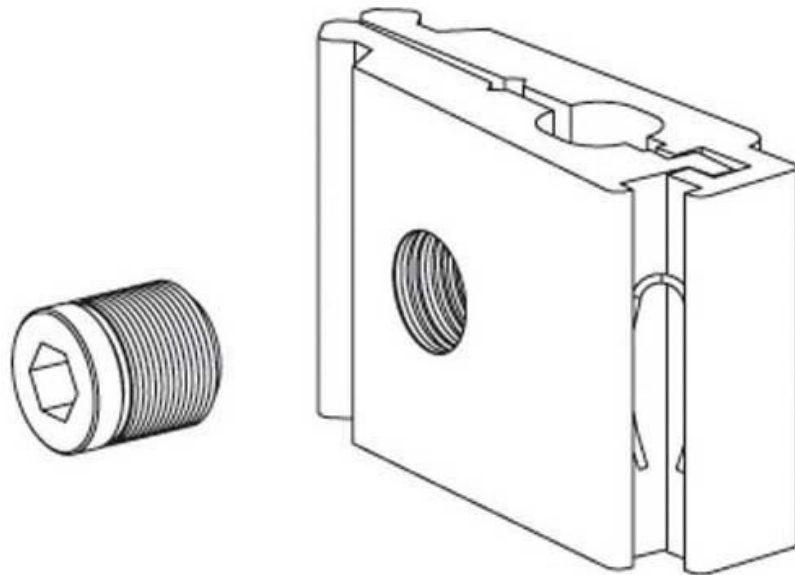


PINCE D'ASSEMBLAGE POUR TRAVERSE

SOFADI



<https://www.qama.fr/pince-d-assemblage-pour-traverse-46-x-19-p10388>



Tel : 02 43 13 49 49

Fax : 02 43 30 26 16

www.qama.fr