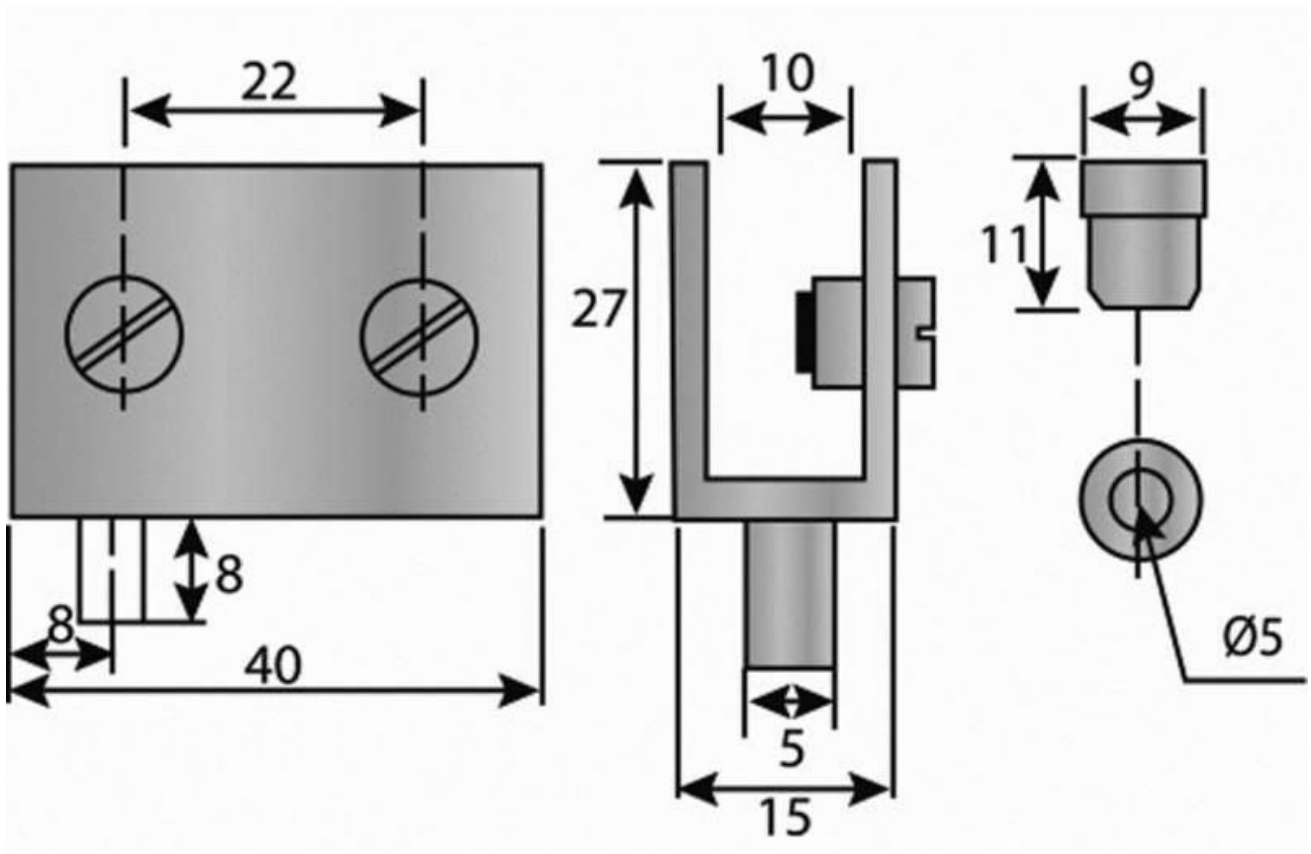


# PIVOT POUR PORTE VERRE

ITAR



<https://www.qama.fr/pivot-porte-verre-p30991>



Tel : 02 43 13 49 49

Fax : 02 43 30 26 16

[www.qama.fr](http://www.qama.fr)