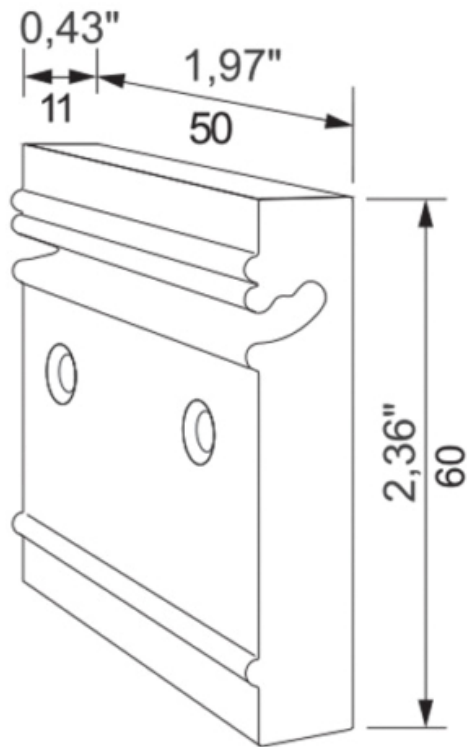


# PLATINE INDIVIDUELLE PORTE ACCESSOIRE

ZOBAL

ZOBAL



<https://www.qama.fr/platine-aluminium-p10384>



Tel : 02 43 13 49 49

Fax : 02 43 30 26 16

[www.qama.fr](http://www.qama.fr)