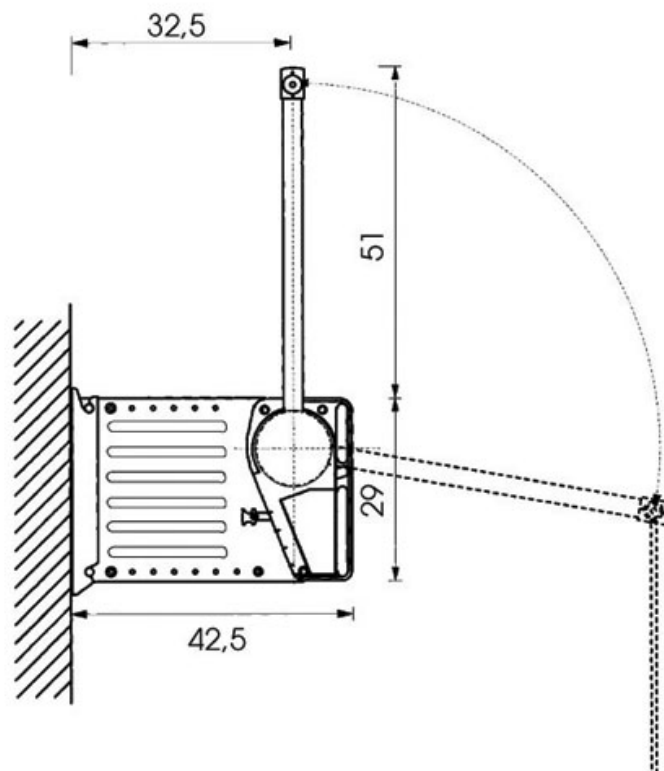


PLATINE DE FIXATION MURALE POUR SUPER LIFT

AMBOS



<https://www.qama.fr/platine-de-fixation-murale-a-charge-reglable-p8551>



Tel : 02 43 13 49 49

Fax : 02 43 30 26 16

www.qama.fr