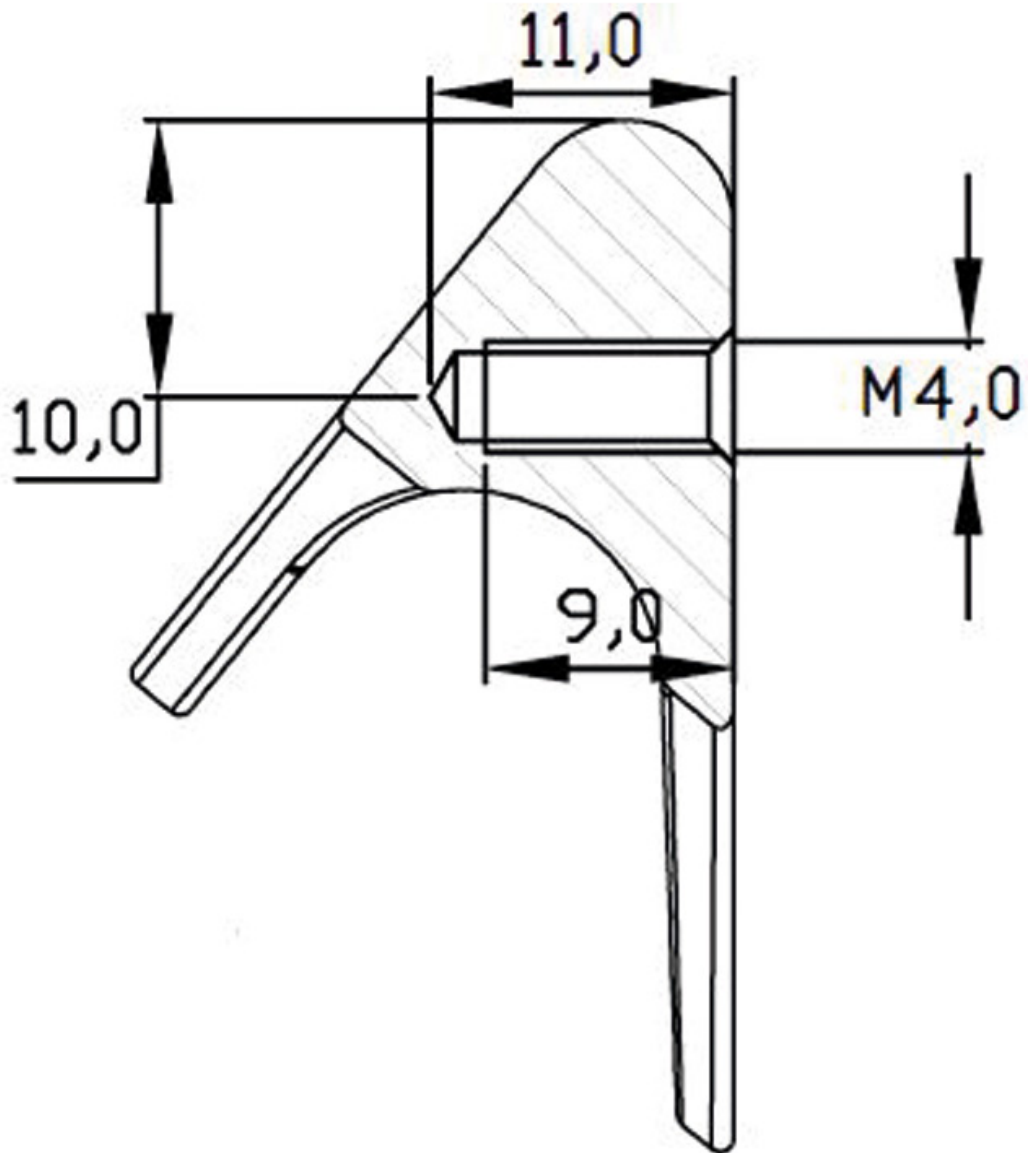


POIGNÉE COQUILLE PORTLAND

METAKOR



<https://www.qama.fr/poignee-coquille-portland-p61390>



Tel : 02 43 13 49 49

Fax : 02 43 30 26 16

www.qama.fr