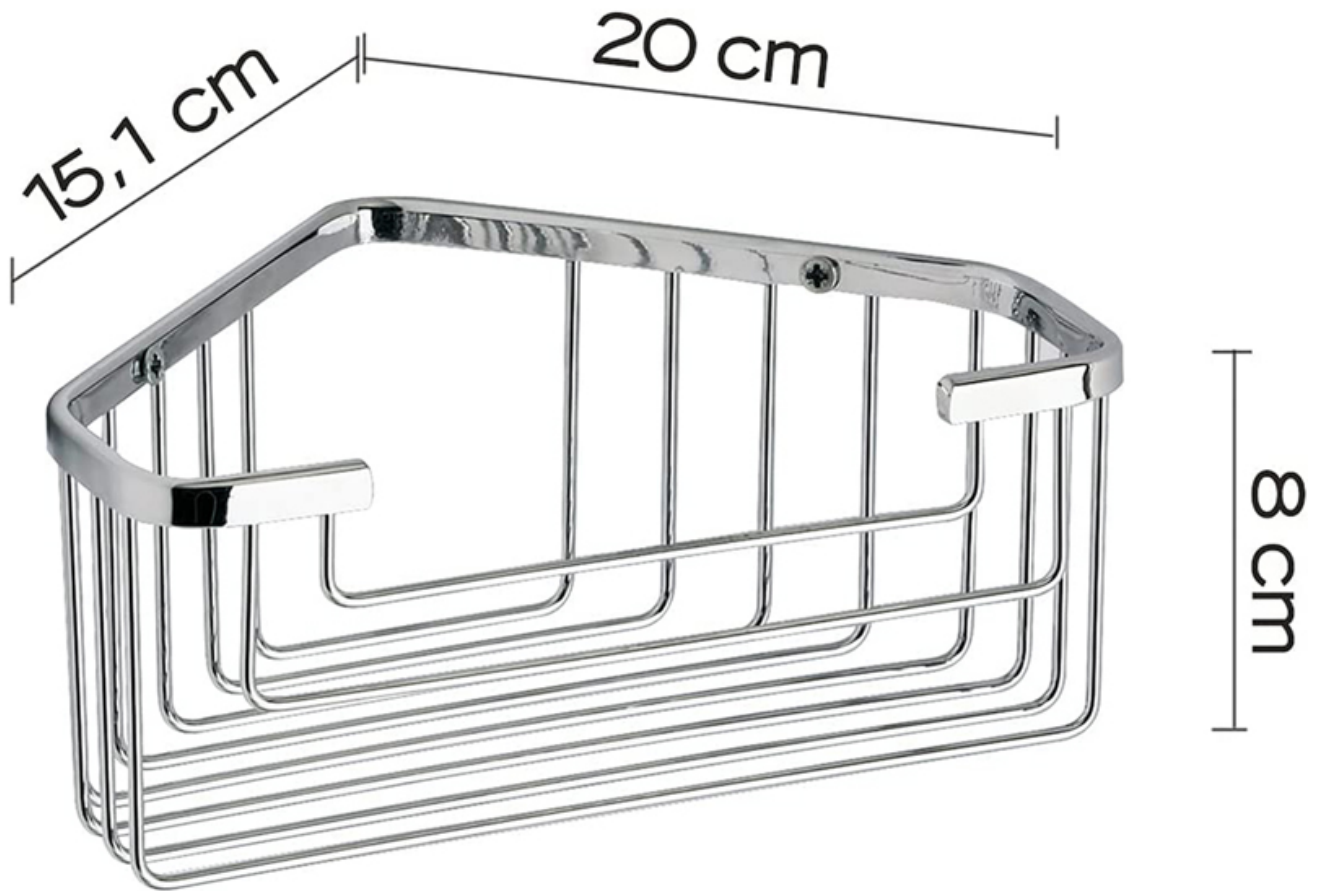


PORTE ACCESSOIRES D'ANGLE DE DOUCHE

OCMEI



<https://www.qama.fr/porte-accessoires-d-angle-p65135>



Tel : 02 43 13 49 49

Fax : 02 43 30 26 16

www.qama.fr