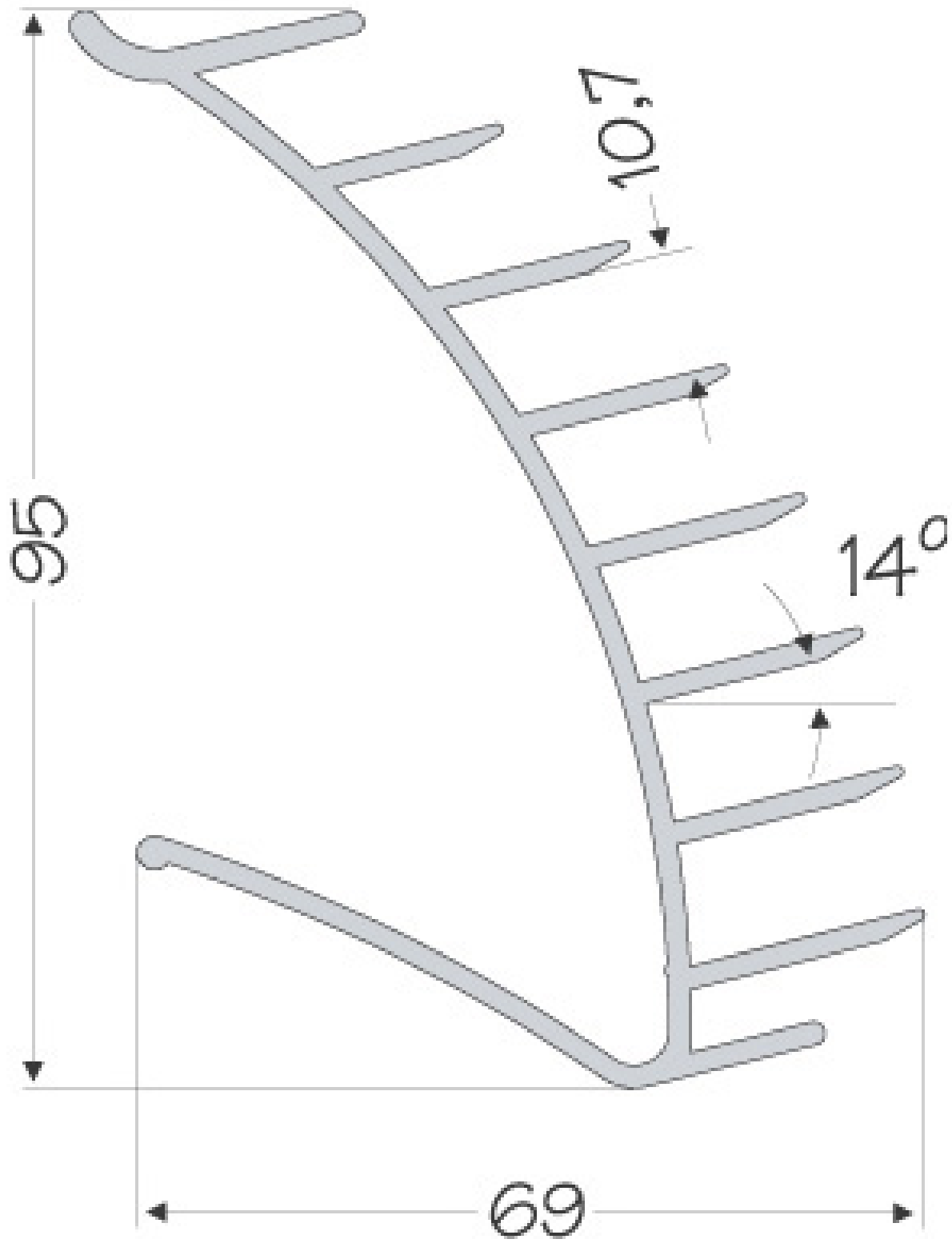


PORTE CD OU DVD

ZOBAL

ZOBAL



<https://www.qama.fr/porte-cd-dvd-aluminium-p10386>



Tel : 02 43 13 49 49

Fax : 02 43 30 26 16

www.qama.fr