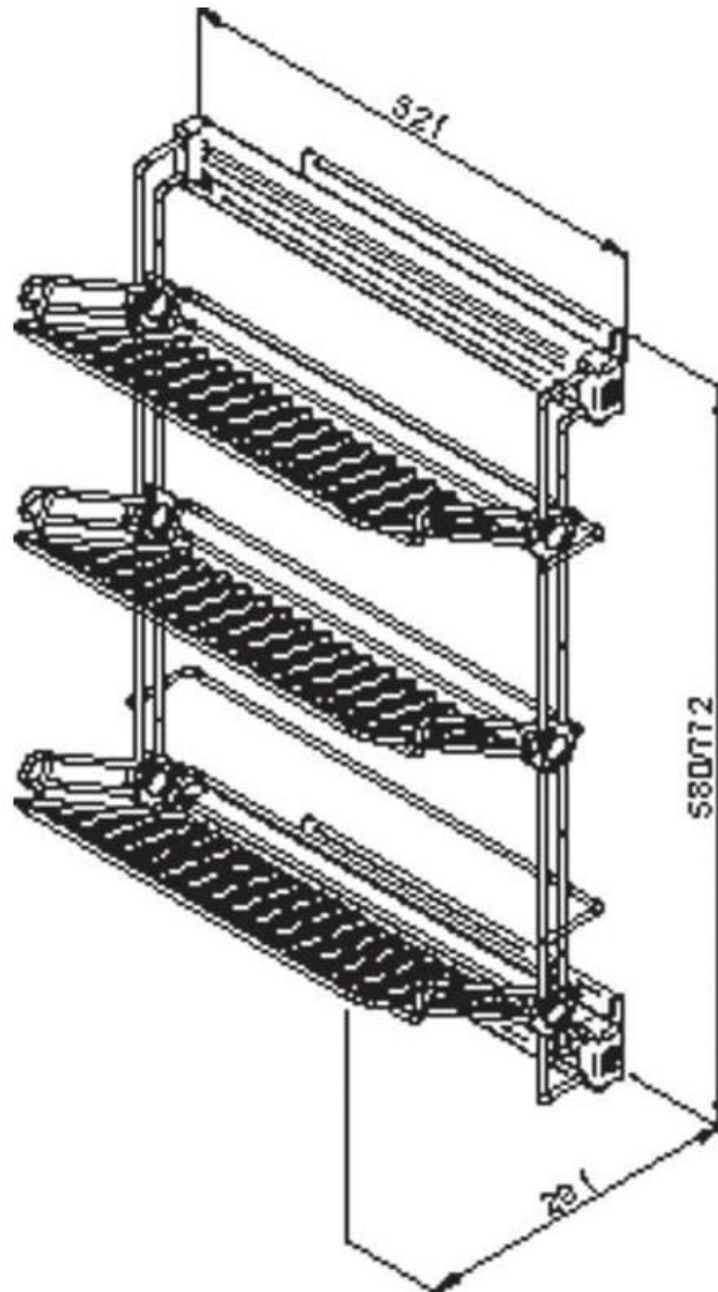


PORTE CHAUSSURES COULISSANT

VIBO

VIBO
Design your space



<https://www.qama.fr/porte-chaussures-coulissant-elite-p30524>



Tel : 02 43 13 49 49

Fax : 02 43 30 26 16

www.qama.fr