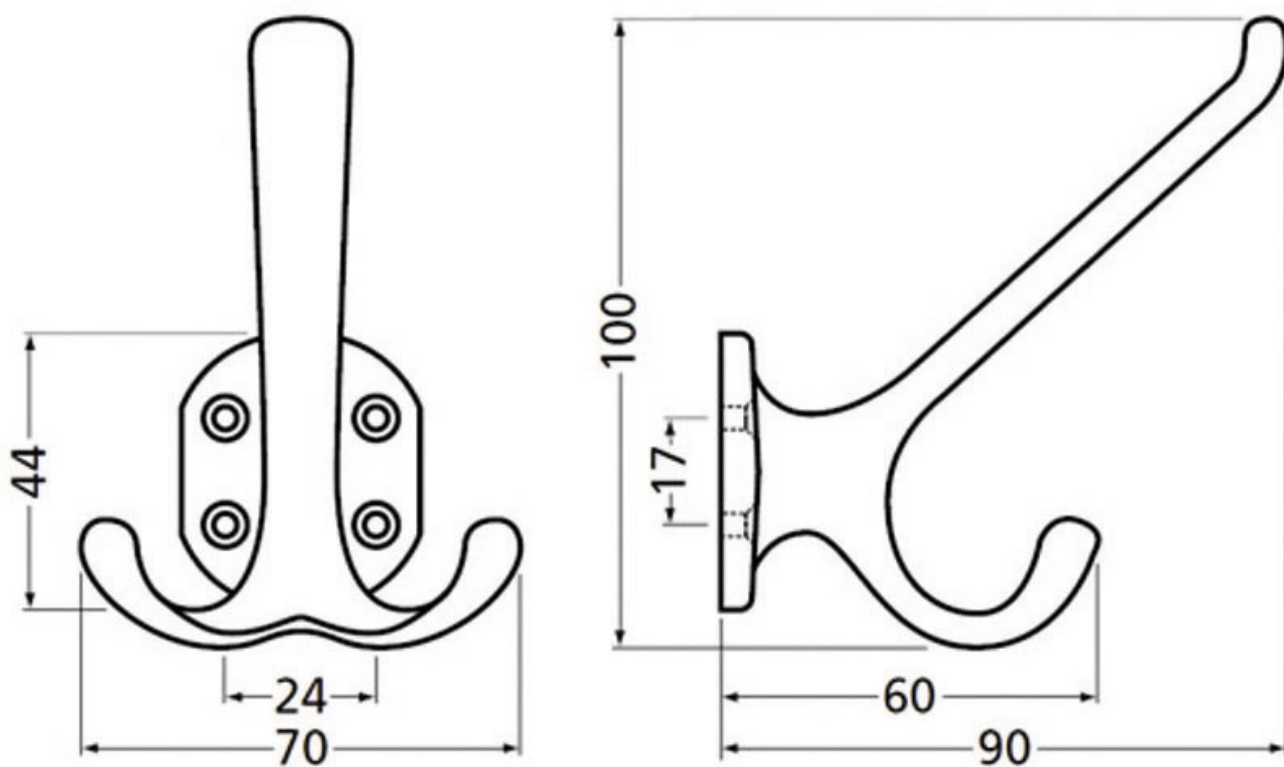


PATÈRE DOUBLE

ITAR



<https://www.qama.fr/porte-manteaux-p30449>



Tel : 02 43 13 49 49

Fax : 02 43 30 26 16

www.qama.fr