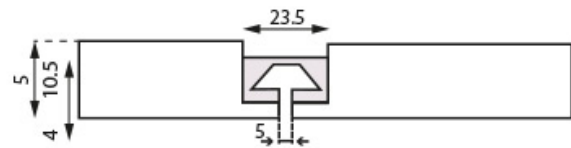
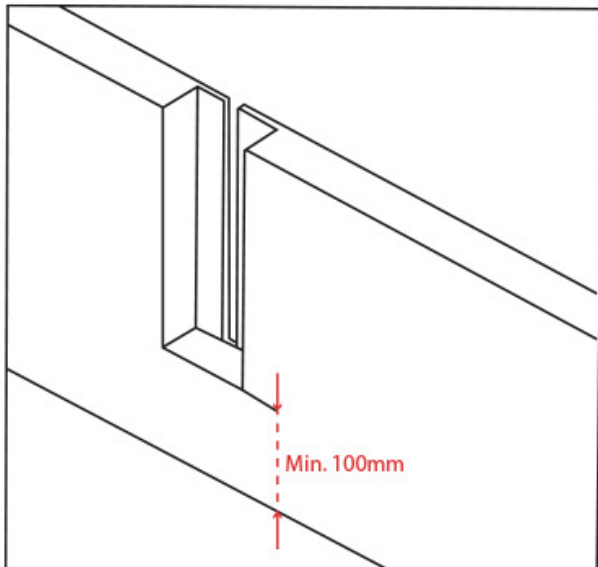


PROFIL MURAL PIN

SALICE

SALICE



<https://www.qama.fr/profil-mural-pin-p59908>



Tel : 02 43 13 49 49

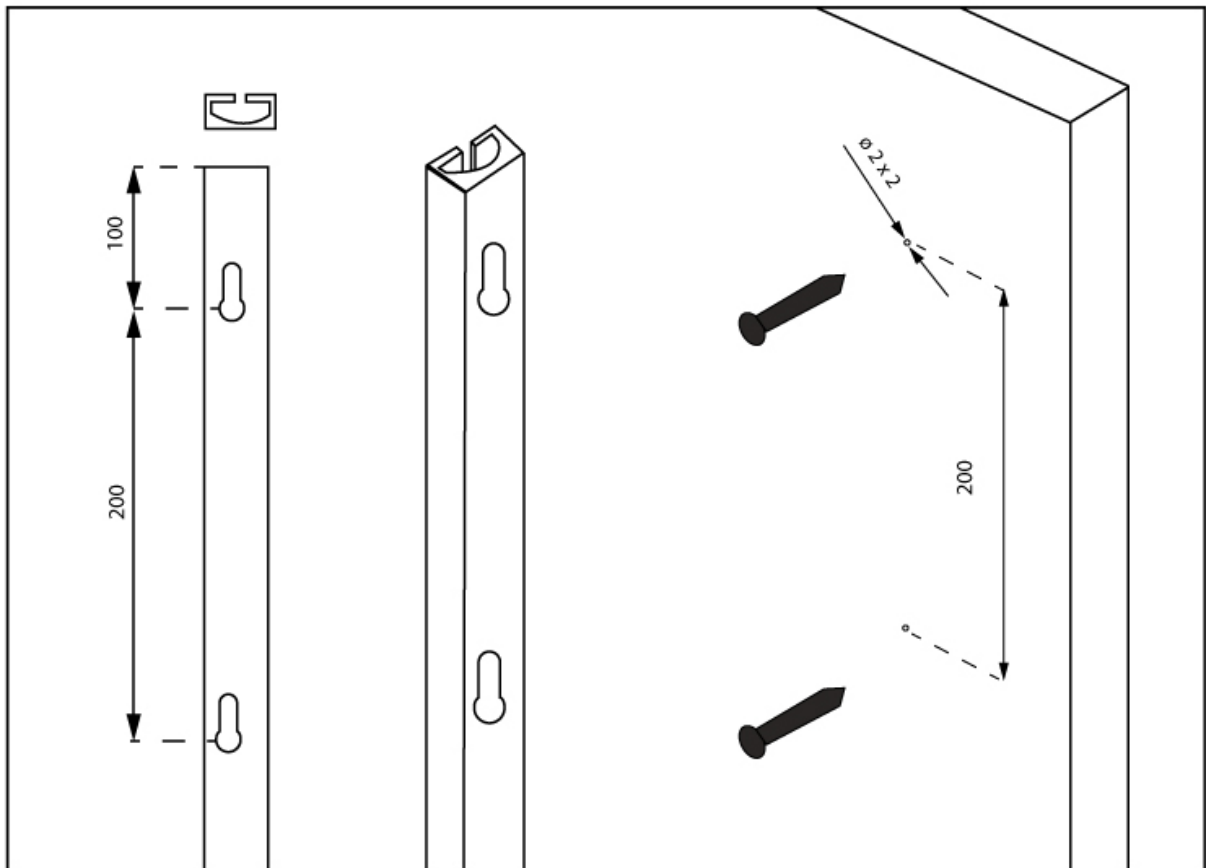
Fax : 02 43 30 26 16

www.qama.fr

PROFIL MURAL PIN

SALICE

SALICE



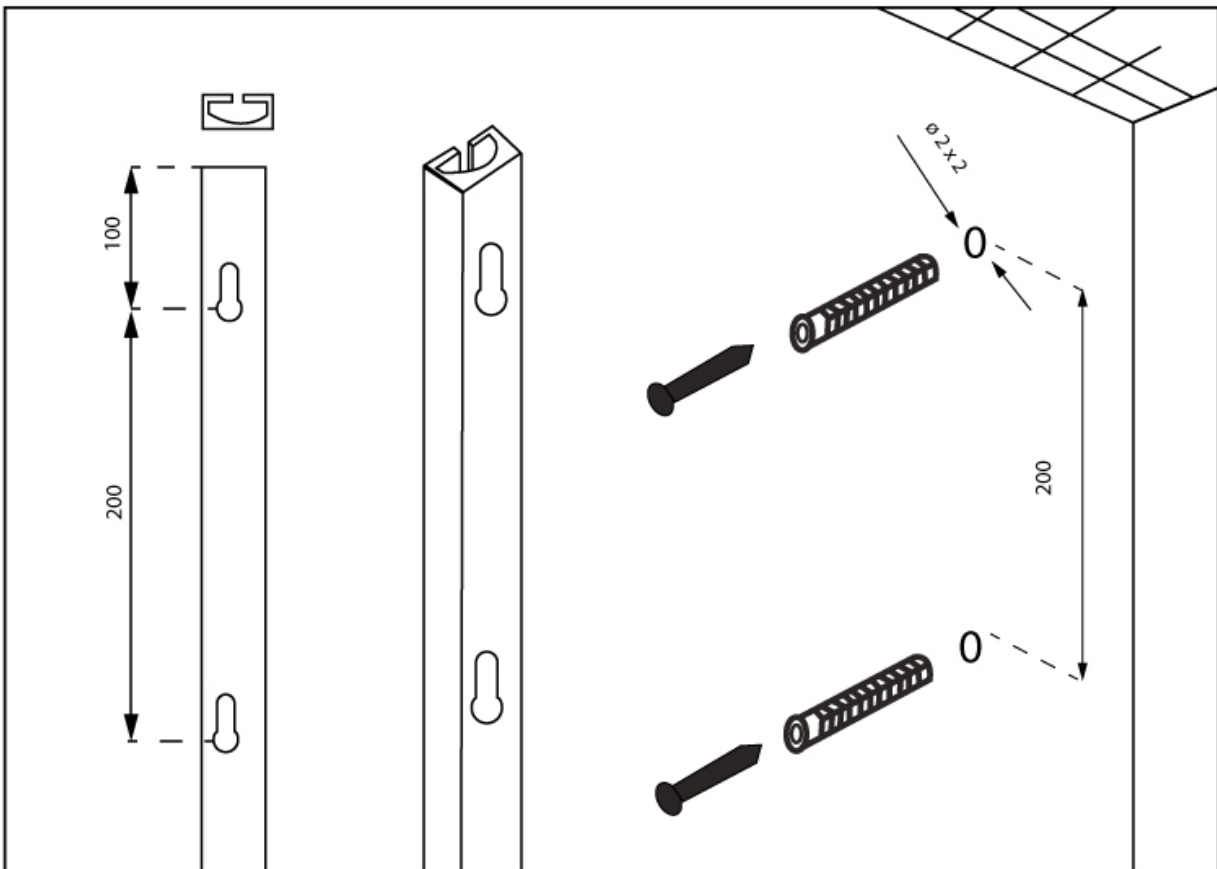
<https://www.qama.fr/profil-mural-pin-p59908>



Tel : 02 43 13 49 49

Fax : 02 43 30 26 16

www.qama.fr



<https://www.qama.fr/profil-mural-pin-p59908>