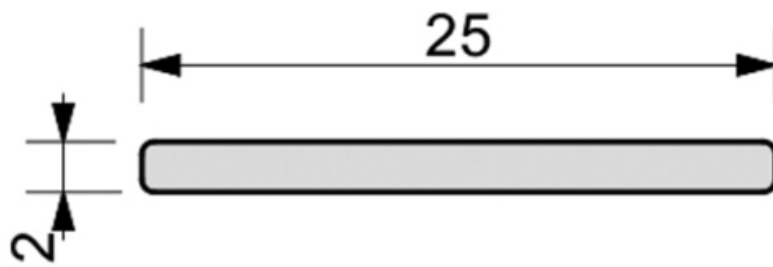


# PROFIL PLAT D'HABILLAGE PANNEAU

ZOBAL

**ZOBAL**



<https://www.qama.fr/profil-plat-d-habillage-p60768>



Tel : 02 43 13 49 49

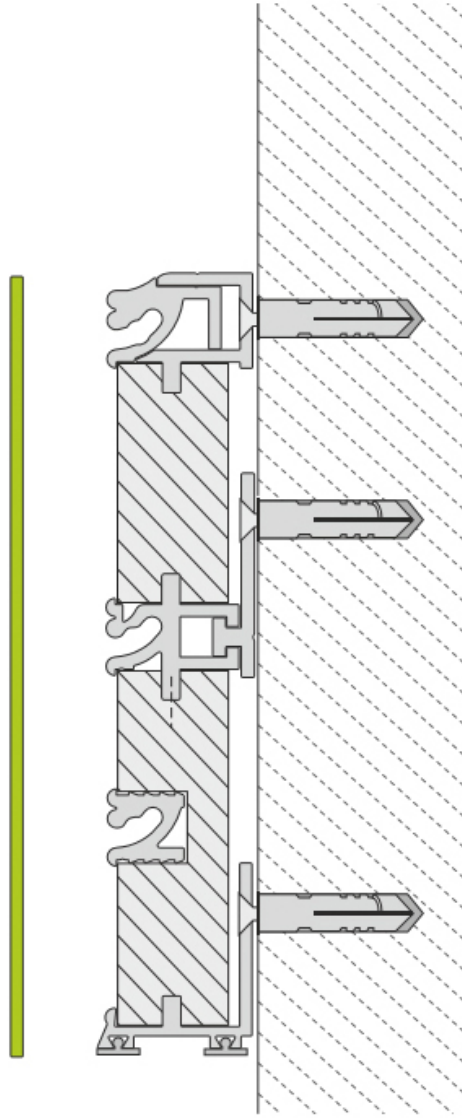
Fax : 02 43 30 26 16

[www.qama.fr](http://www.qama.fr)

# PROFIL PLAT D'HABILLAGE PANNEAU

ZOBAL

ZOBAL



<https://www.qama.fr/profil-plat-d-habillage-p60768>



Tel : 02 43 13 49 49

Fax : 02 43 30 26 16

[www.qama.fr](http://www.qama.fr)