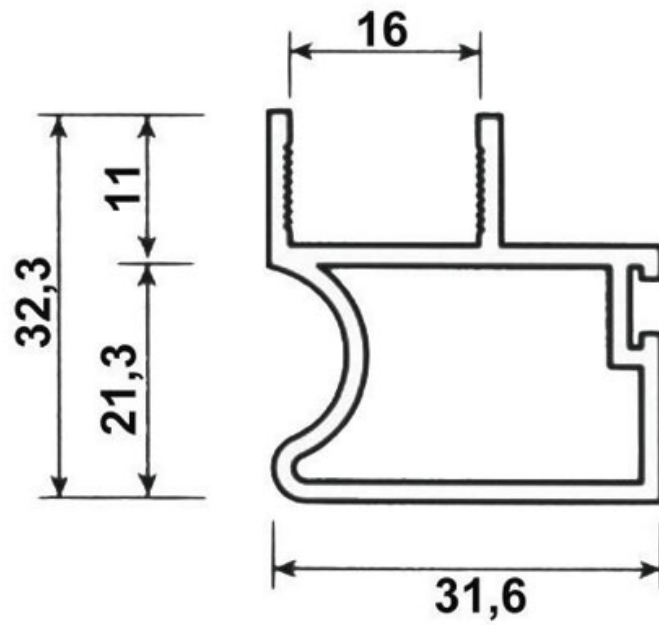


PROFIL POIGNÉE 16MM

MECALDE



<https://www.qama.fr/profil-poignee-16mm-p10135>



Tel : 02 43 13 49 49

Fax : 02 43 30 26 16

www.qama.fr