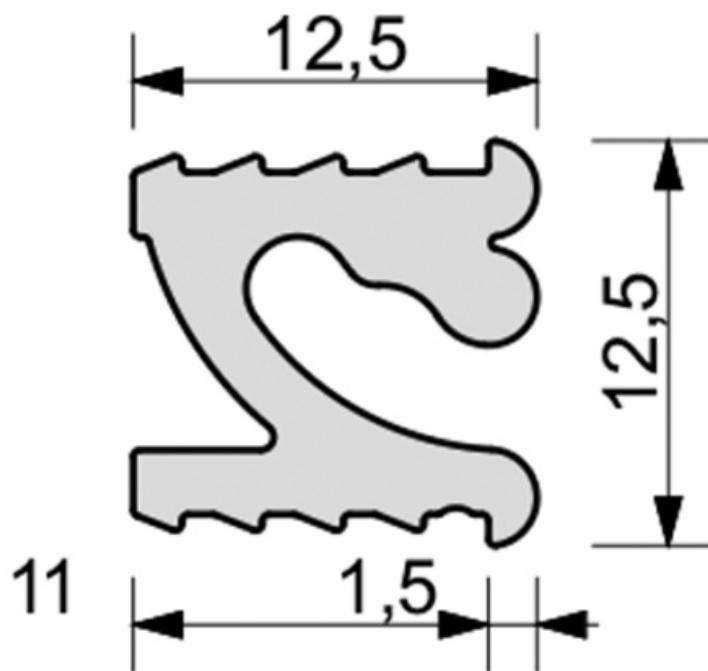


PROFIL PORTE ACCESSOIRES POUR POSE EN RAINURE

ZOBAL

ZOBAL



<https://www.qama.fr/profil-pour-pose-en-rainure-p60767>



Tel : 02 43 13 49 49

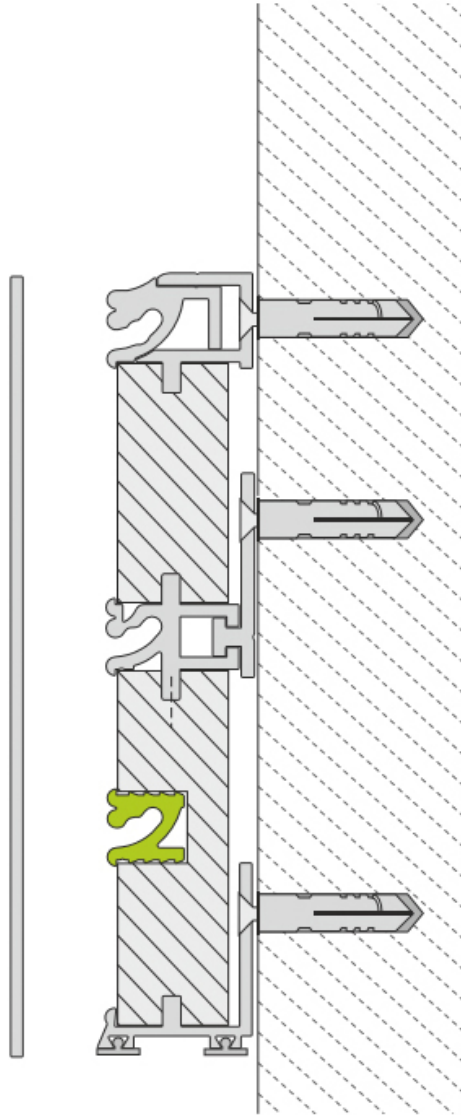
Fax : 02 43 30 26 16

www.qama.fr

PROFIL PORTE ACCESSOIRES POUR POSE EN RAINURE

ZOBAL

ZOBAL



<https://www.qama.fr/profil-pour-pose-en-rainure-p60767>



Tel : 02 43 13 49 49

Fax : 02 43 30 26 16

www.qama.fr