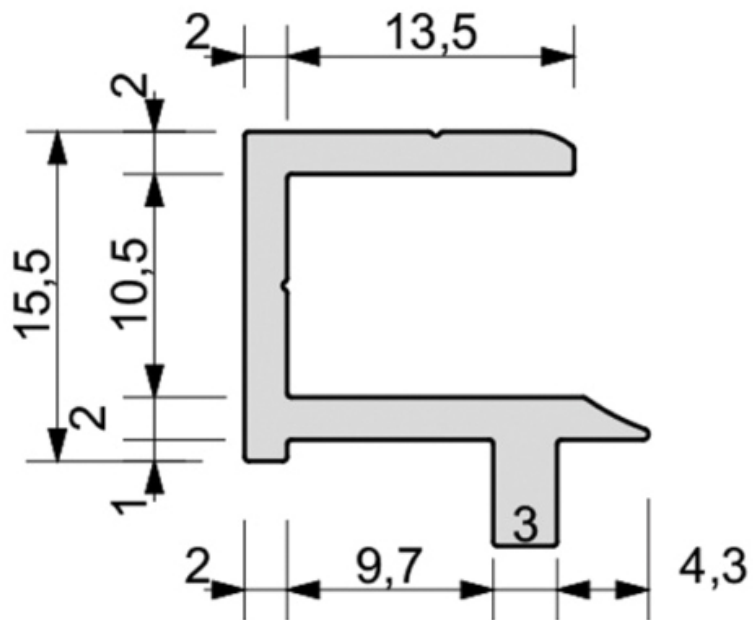


# PROFIL SUPPORT MURAL HAUT

ZOBAL

ZOBAL



<https://www.qama.fr/profil-support-mural-haut-p8479>



Tel : 02 43 13 49 49

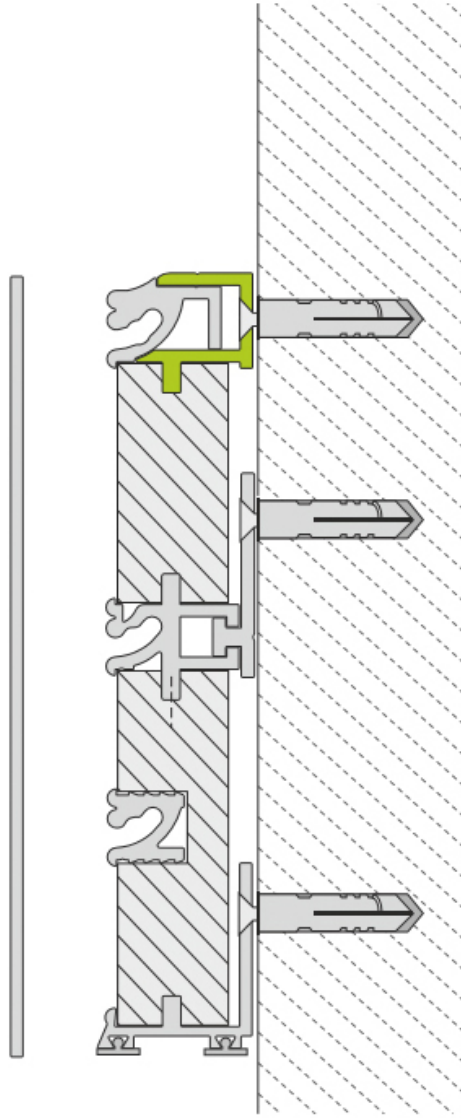
Fax : 02 43 30 26 16

[www.qama.fr](http://www.qama.fr)

# PROFIL SUPPORT MURAL HAUT

ZOBAL

ZOBAL



<https://www.qama.fr/profil-support-mural-haut-p8479>



Tel : 02 43 13 49 49

Fax : 02 43 30 26 16

[www.qama.fr](http://www.qama.fr)