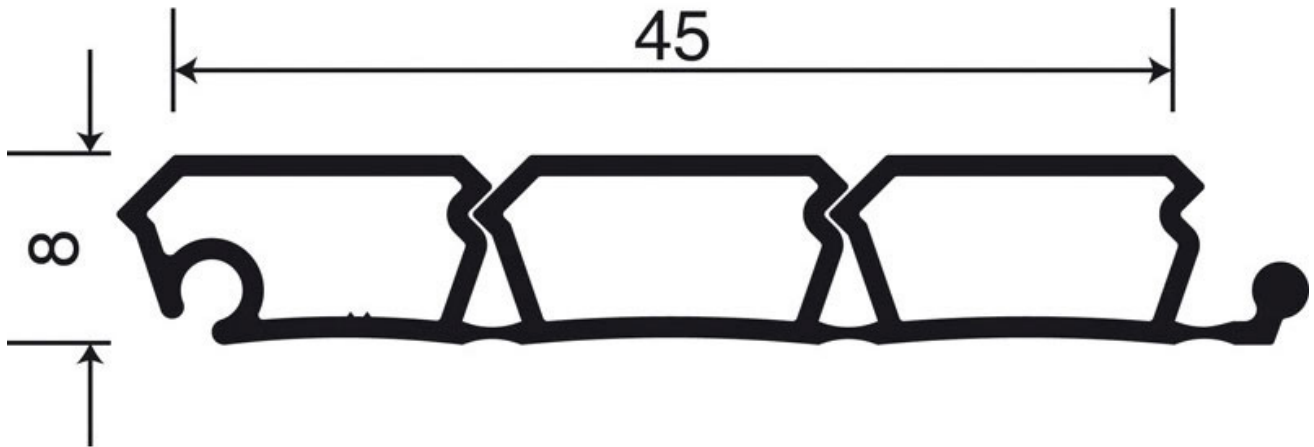


# PROFIL TRILAME

REHAU



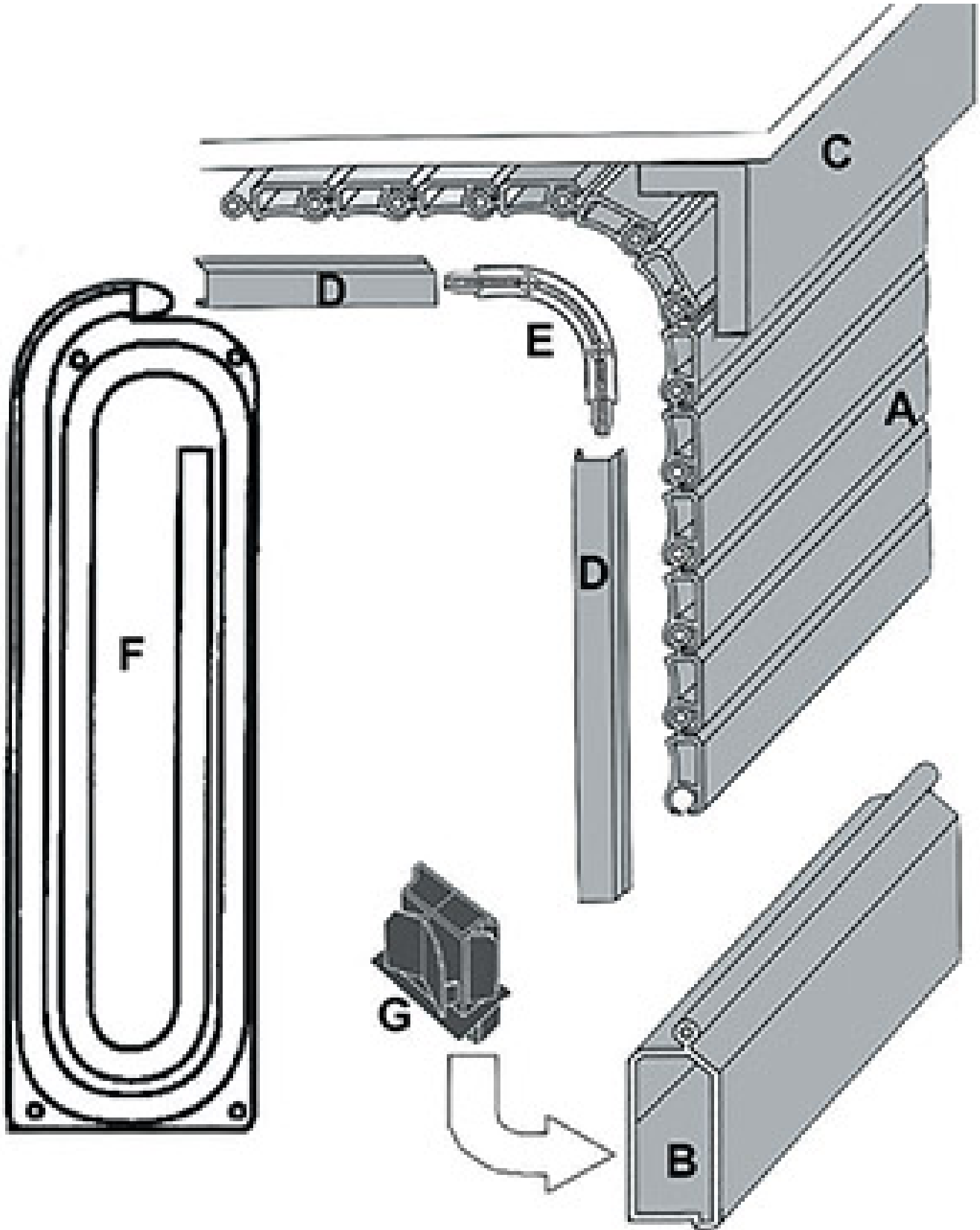
<https://www.qama.fr/profil-trilame-p6423>



Tel : 02 43 13 49 49

Fax : 02 43 30 26 16

[www.qama.fr](http://www.qama.fr)



<https://www.qama.fr/profil-trilame-p6423>