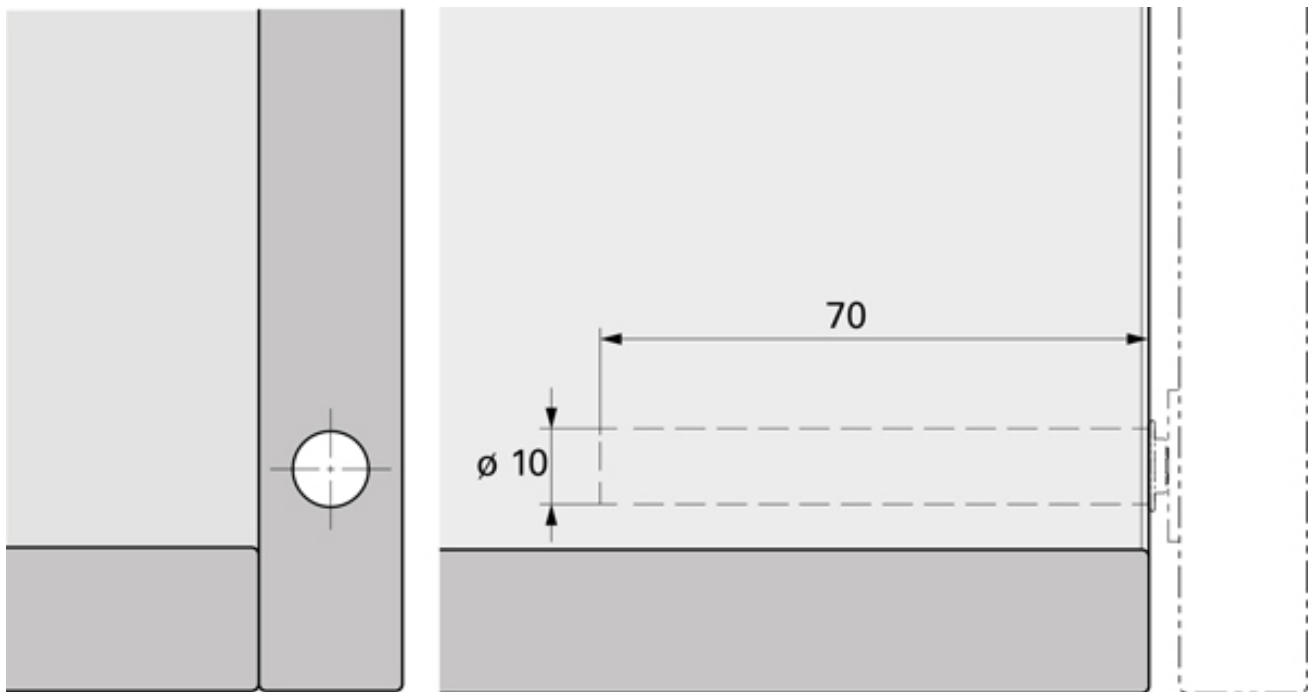


# PUSH TO OPEN À AIMANT

HETTICH



<https://www.qama.fr/push-to-open-a-aimant-p57779>



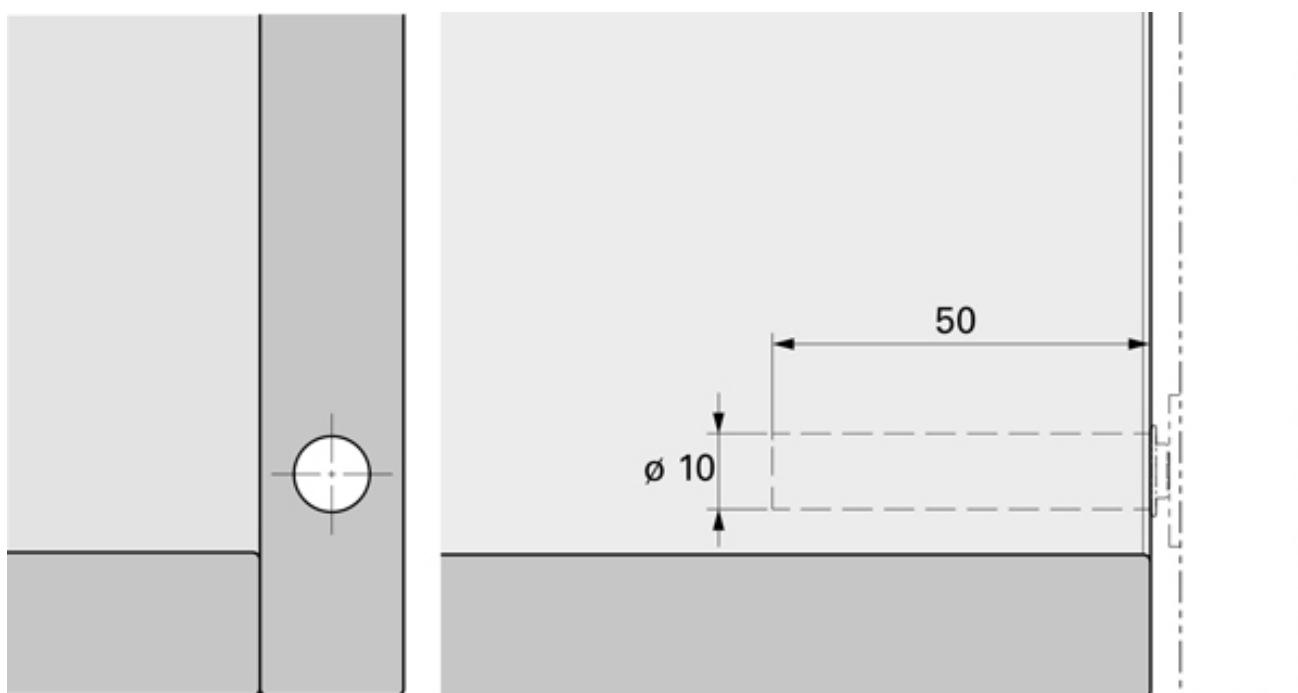
Tel : 02 43 13 49 49

Fax : 02 43 30 26 16

[www.qama.fr](http://www.qama.fr)

# PUSH TO OPEN À AIMANT

HETTICH



<https://www.qama.fr/push-to-open-a-aimant-p57779>



Tel : 02 43 13 49 49

Fax : 02 43 30 26 16

[www.qama.fr](http://www.qama.fr)