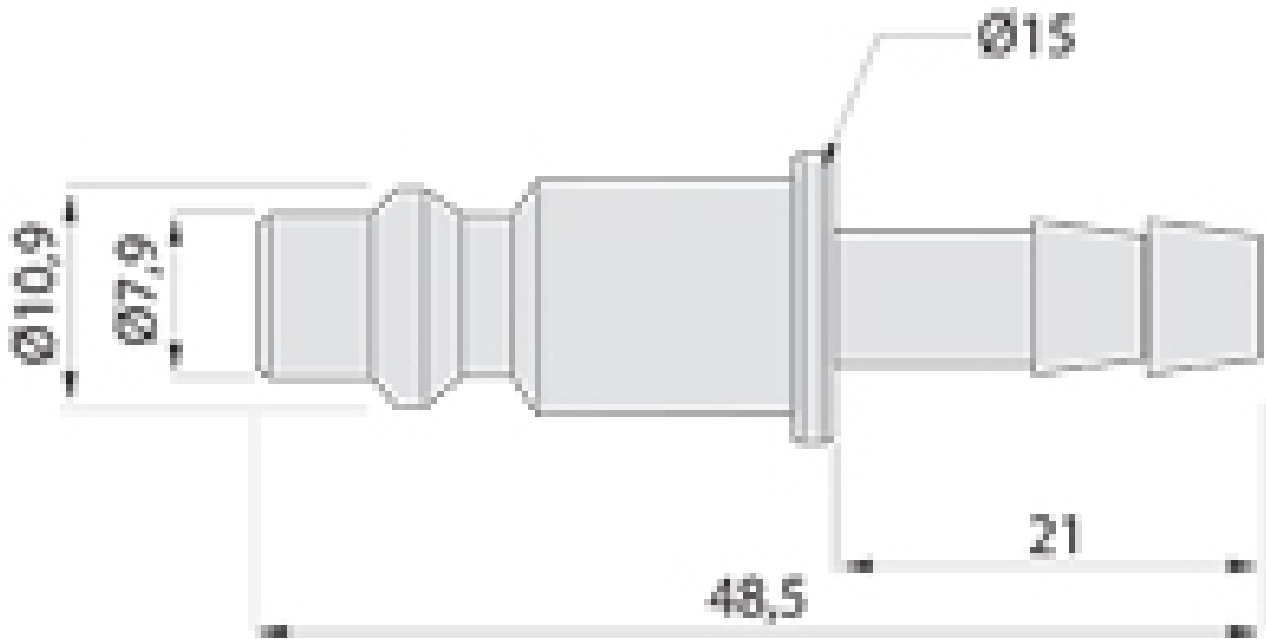


RACCORD MÂLE CANNELÉ

LACME

LACME



<https://www.qama.fr/raccord-male-cannele-p58579>



Tel : 02 43 13 49 49

Fax : 02 43 30 26 16

www.qama.fr