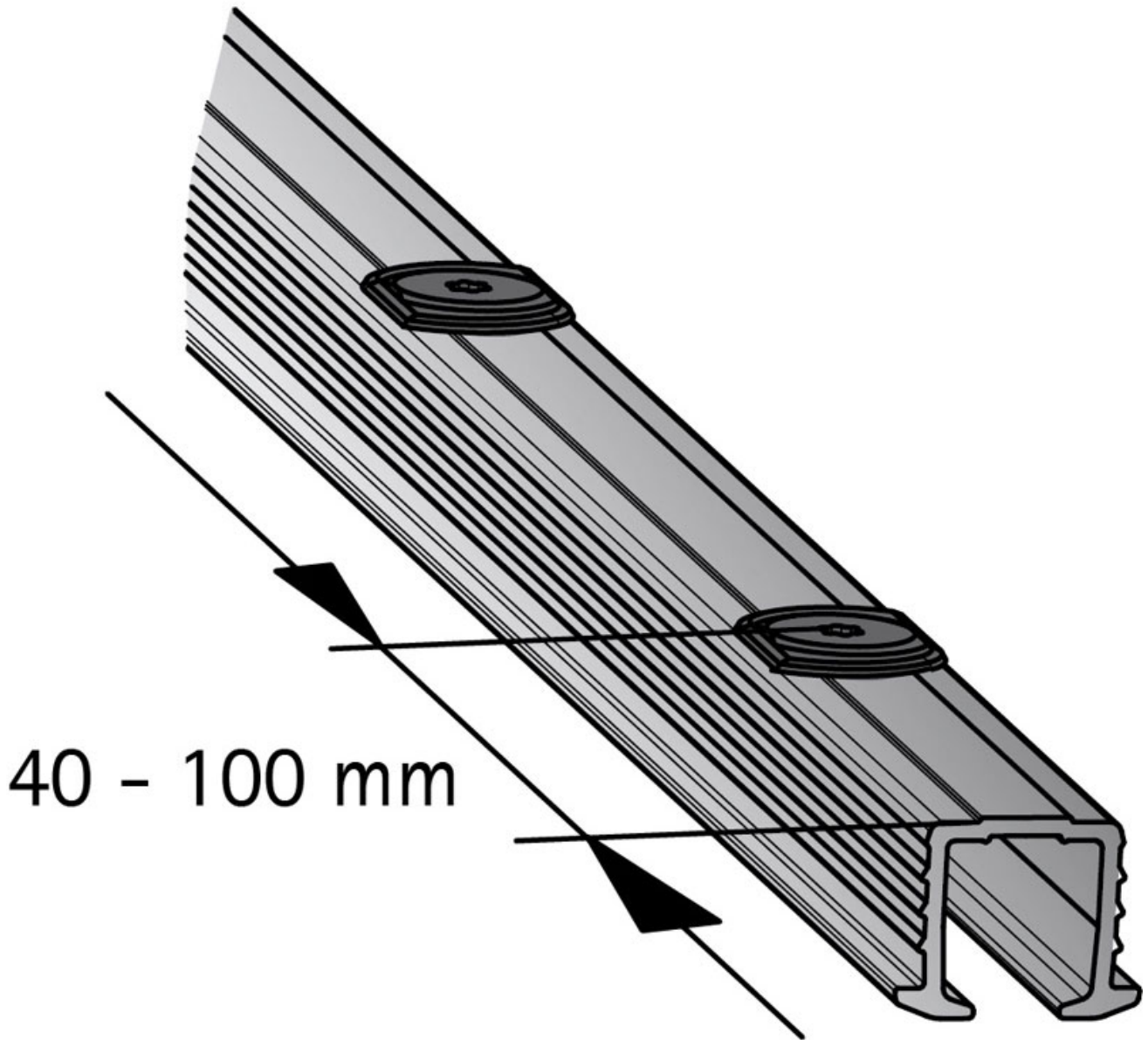


RAIL DE ROULEMENT SYSLINE AVEC VEROUILLAGE ROTATIF

HETTICH



<https://www.qama.fr/rail-de-roulement-sysline-avec-verouillage-rotatif-p58038>



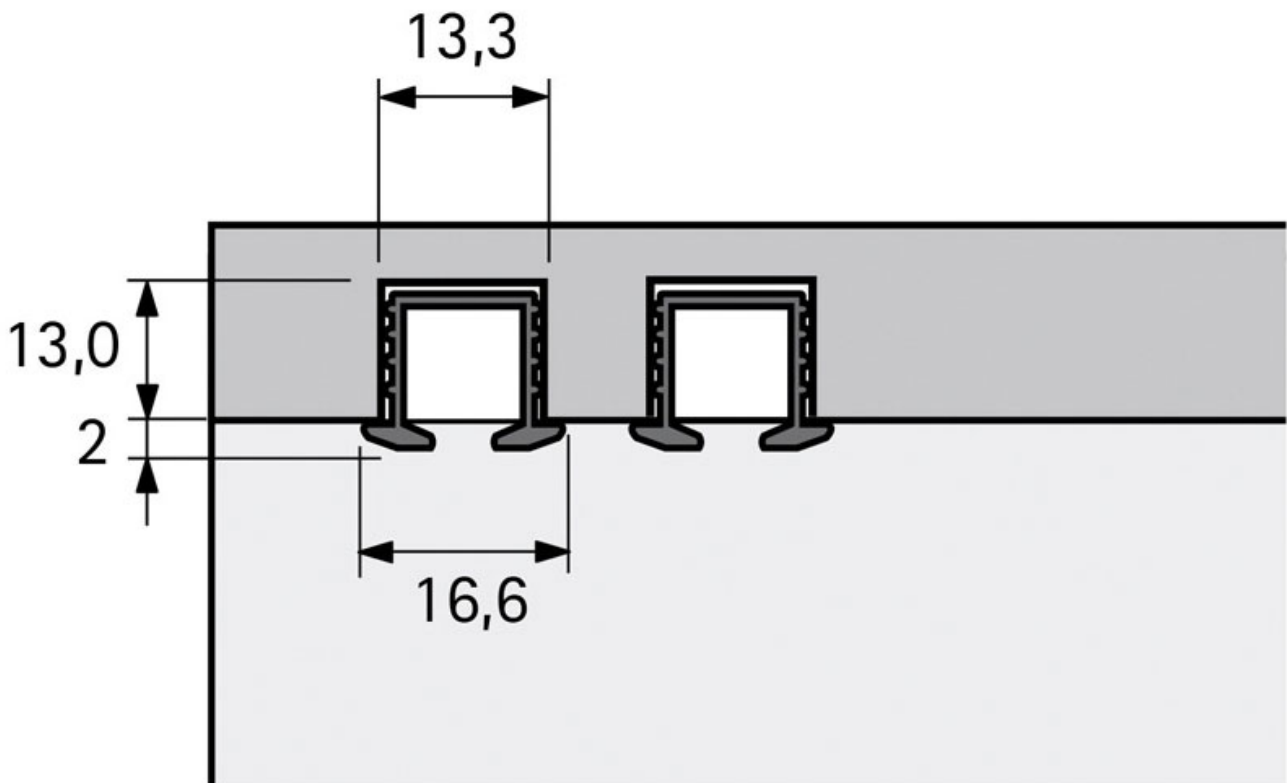
Tel : 02 43 13 49 49

Fax : 02 43 30 26 16

www.qama.fr

RAIL DE ROULEMENT SYSLINE AVEC VEROUILLAGE ROTATIF

HETTICH



<https://www.qama.fr/rail-de-roulement-sysline-avec-verouillage-rotatif-p58038>



Tel : 02 43 13 49 49

Fax : 02 43 30 26 16

www.qama.fr