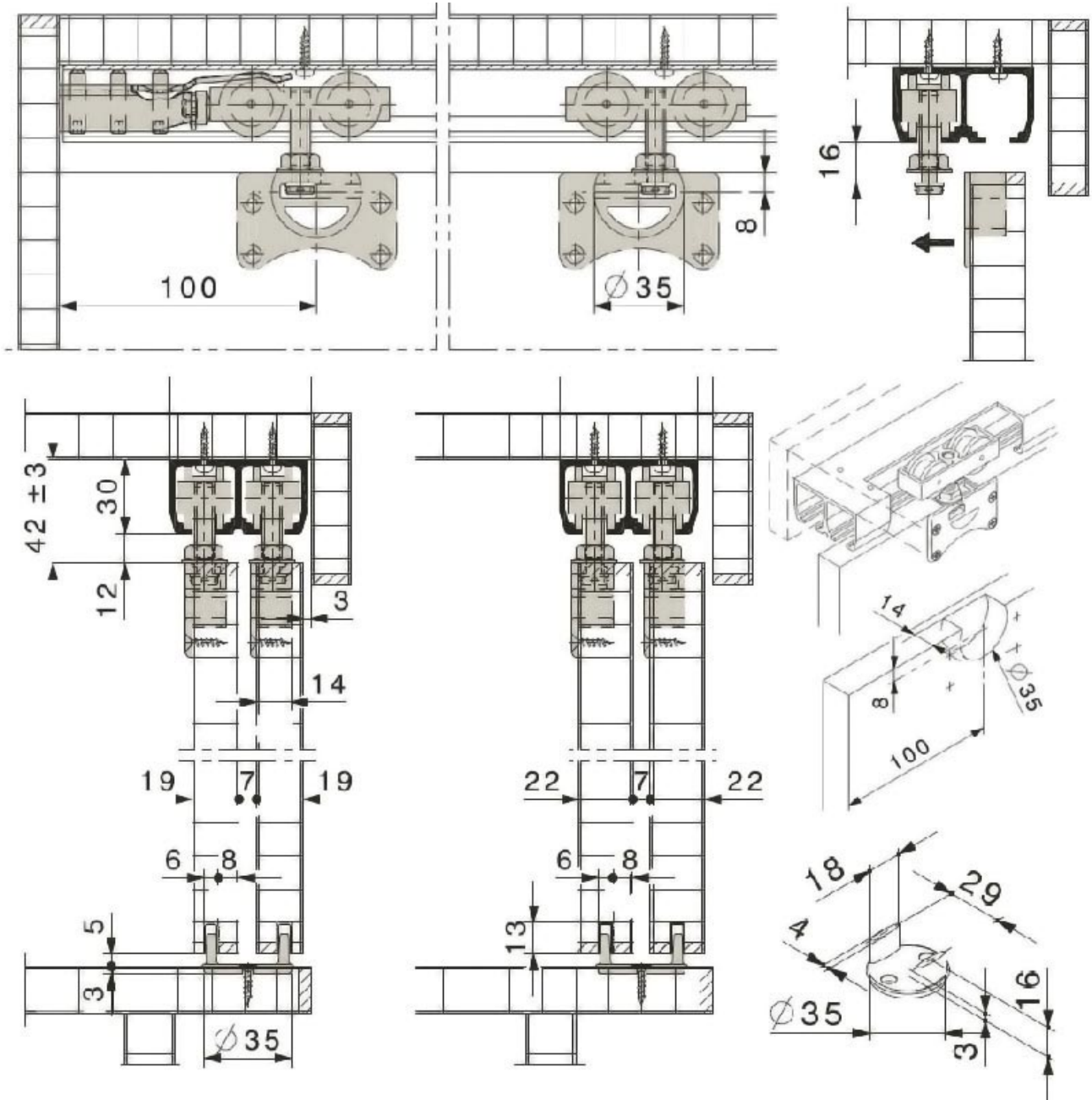


RAIL DOUBLE POUR DORADO 40 IF

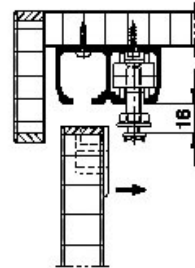
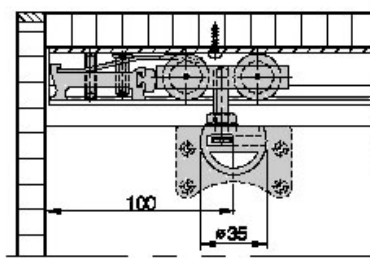
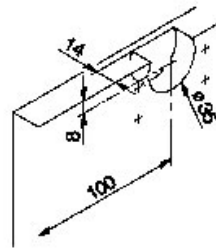
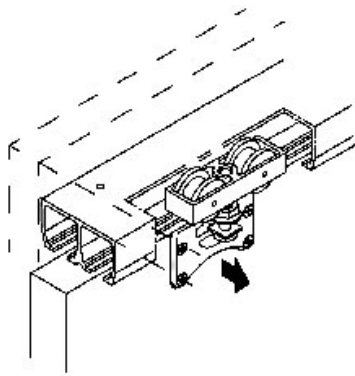
HAWA



<https://www.qama.fr/rail-double-pour-dorado-40-if-p1417>

RAIL DOUBLE POUR DORADO 40 IF

HAWA



<https://www.qama.fr/rail-double-pour-dorado-40-if-p1417>



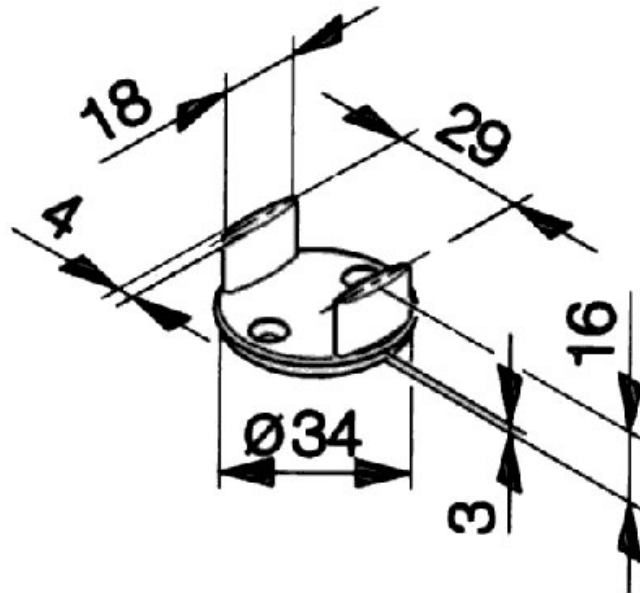
Tel : 02 43 13 49 49

Fax : 02 43 30 26 16

www.qama.fr

RAIL DOUBLE POUR DORADO 40 IF

HAWA



<https://www.qama.fr/rail-double-pour-dorado-40-if-p1417>