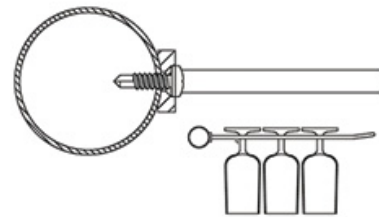
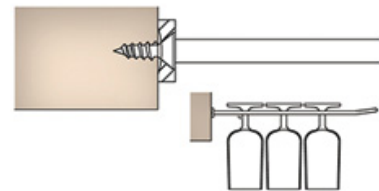
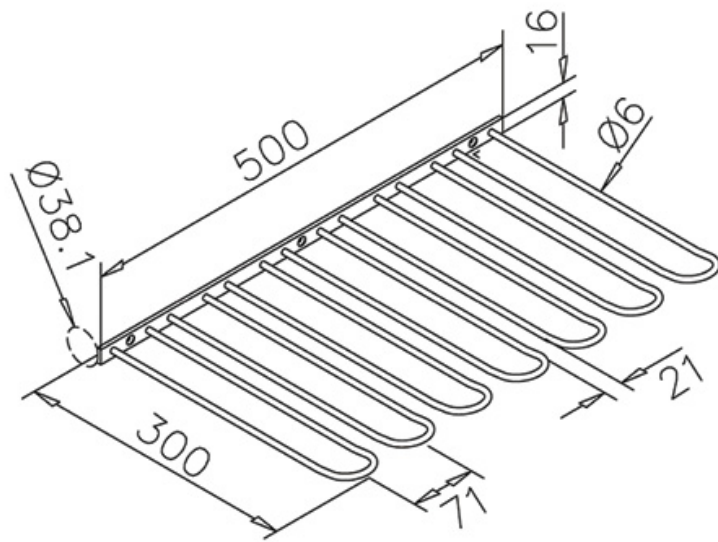


# RÂTELIER À VERRES 6 RANGÉES

MB2



<https://www.qama.fr/ratelier-a-verres-6-rangees-p64273>



Tel : 02 43 13 49 49

Fax : 02 43 30 26 16

[www.qama.fr](http://www.qama.fr)