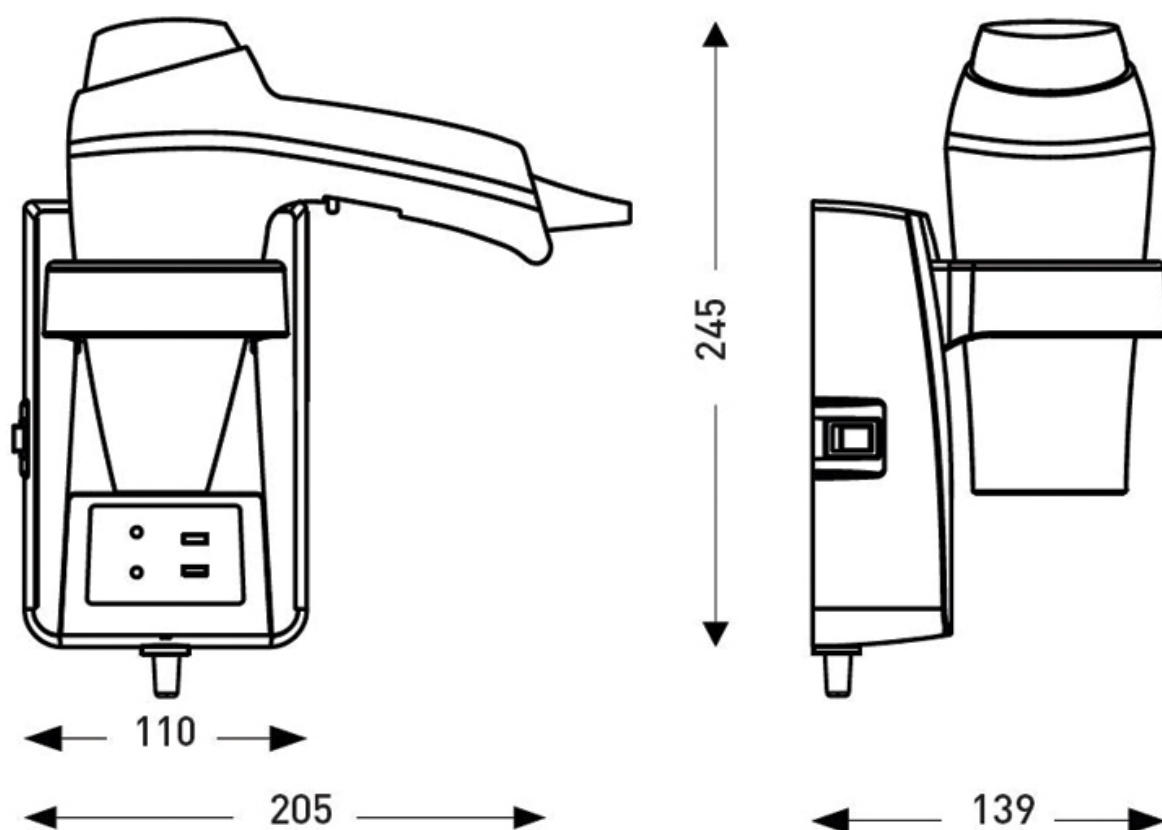


# SÈCHE-CHEVEUX AVEC SUPPORT BASE

JVD



<https://www.qama.fr/seche-cheveux-a-support-frontal-p59259>



Tel : 02 43 13 49 49

Fax : 02 43 30 26 16

[www.qama.fr](http://www.qama.fr)