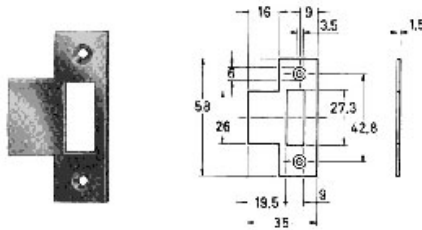
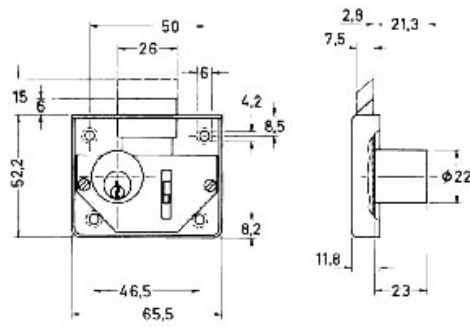


# SERRURE À PÊNE DEMI-TOUR ZAMAC

JUNIE



<https://www.qama.fr/serrure-a-pene-demi-tour-zamac-p3134>



Tel : 02 43 13 49 49

Fax : 02 43 30 26 16

[www.qama.fr](http://www.qama.fr)