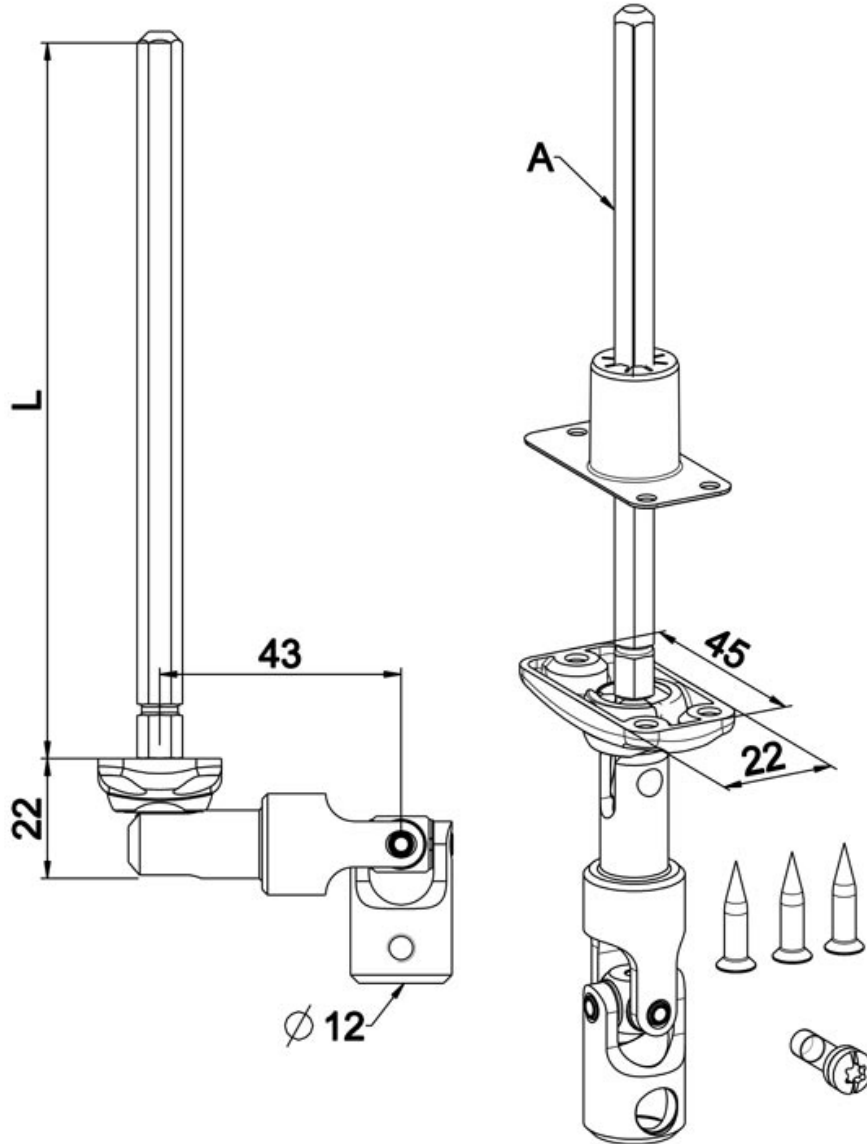


SORTIE CAISSON GUIDE DÉPORTÉ

ITAR



<https://www.qama.fr/sortie-caisson-guide-deporte-p60623>



Tel : 02 43 13 49 49

Fax : 02 43 30 26 16

www.qama.fr