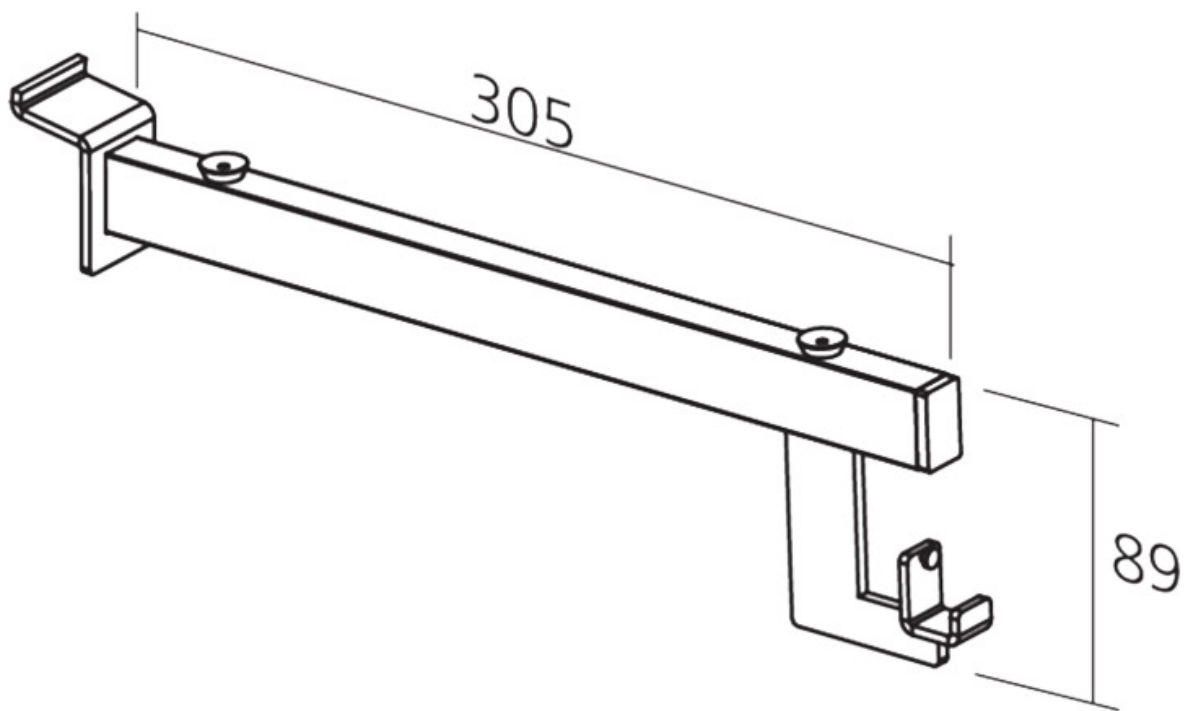


SUPPORT POUR BARRE PENDERIE ET TABLETTE LHBPTABB LOFT1

SOFADI



<https://www.qama.fr/support-barre-de-penderie-porte-tablette-loft-1-p30648>



Tel : 02 43 13 49 49

Fax : 02 43 30 26 16

www.qama.fr