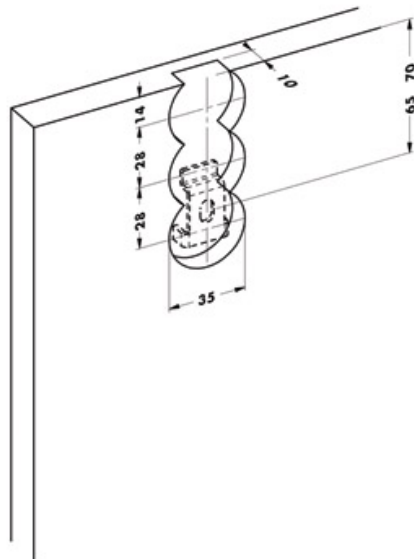
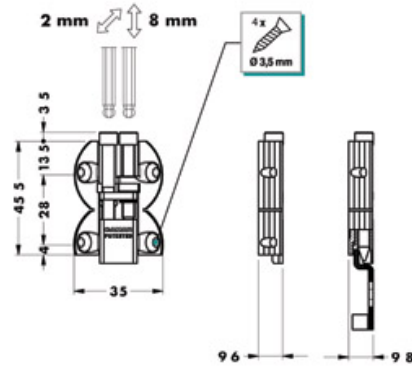


SUPPORT INVISIBLE POUR MIROIR OU PANNEAU

CAMAR



<https://www.qama.fr/support-invisible-pour-miroir-ou-panneau-p64581>



Tel : 02 43 13 49 49

Fax : 02 43 30 26 16

www.qama.fr