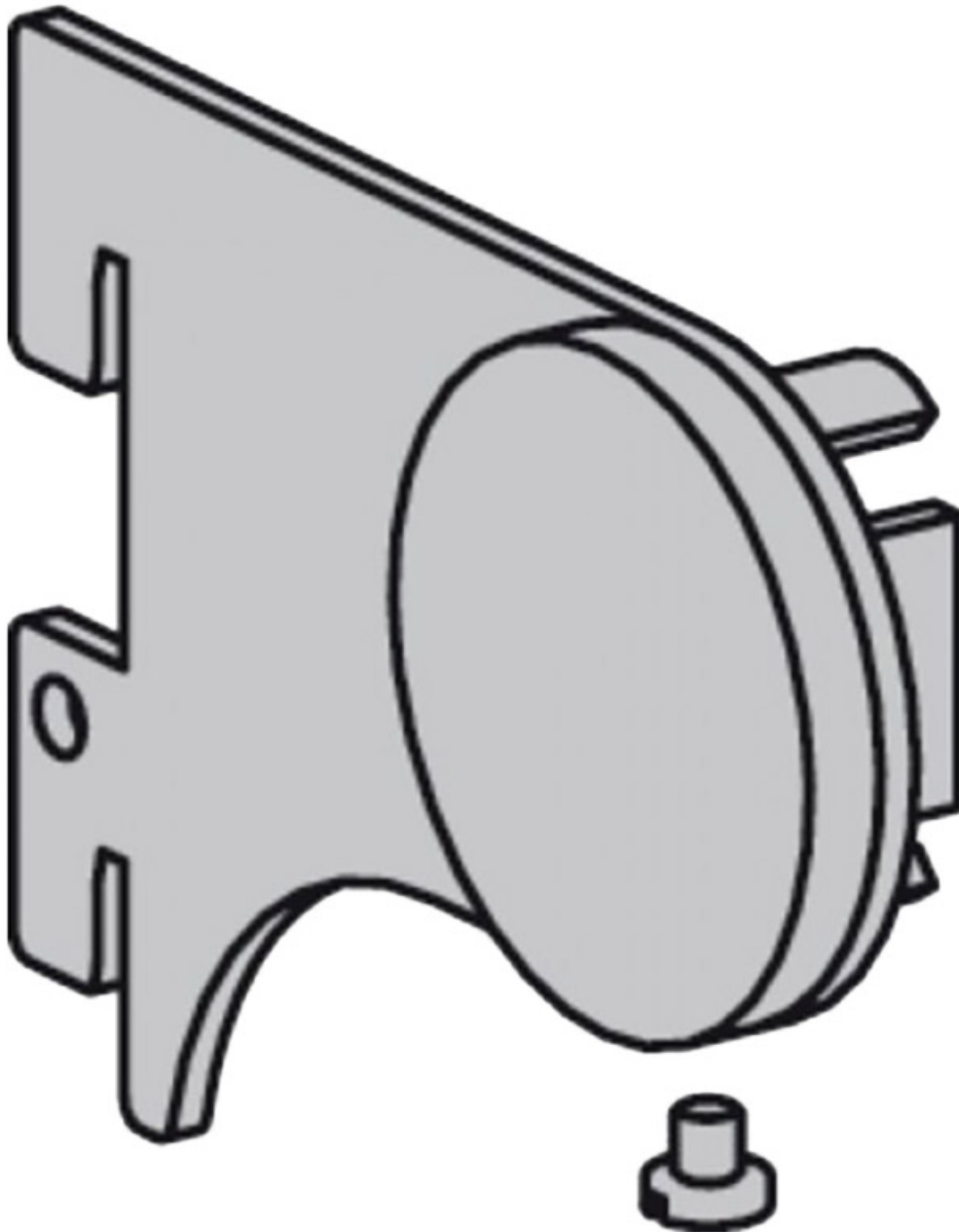


SUPPORT COURT POUR BARRE DE CHARGE 36X18 CPCASP

SOFADI



<https://www.qama.fr/support-penderie-p4931>



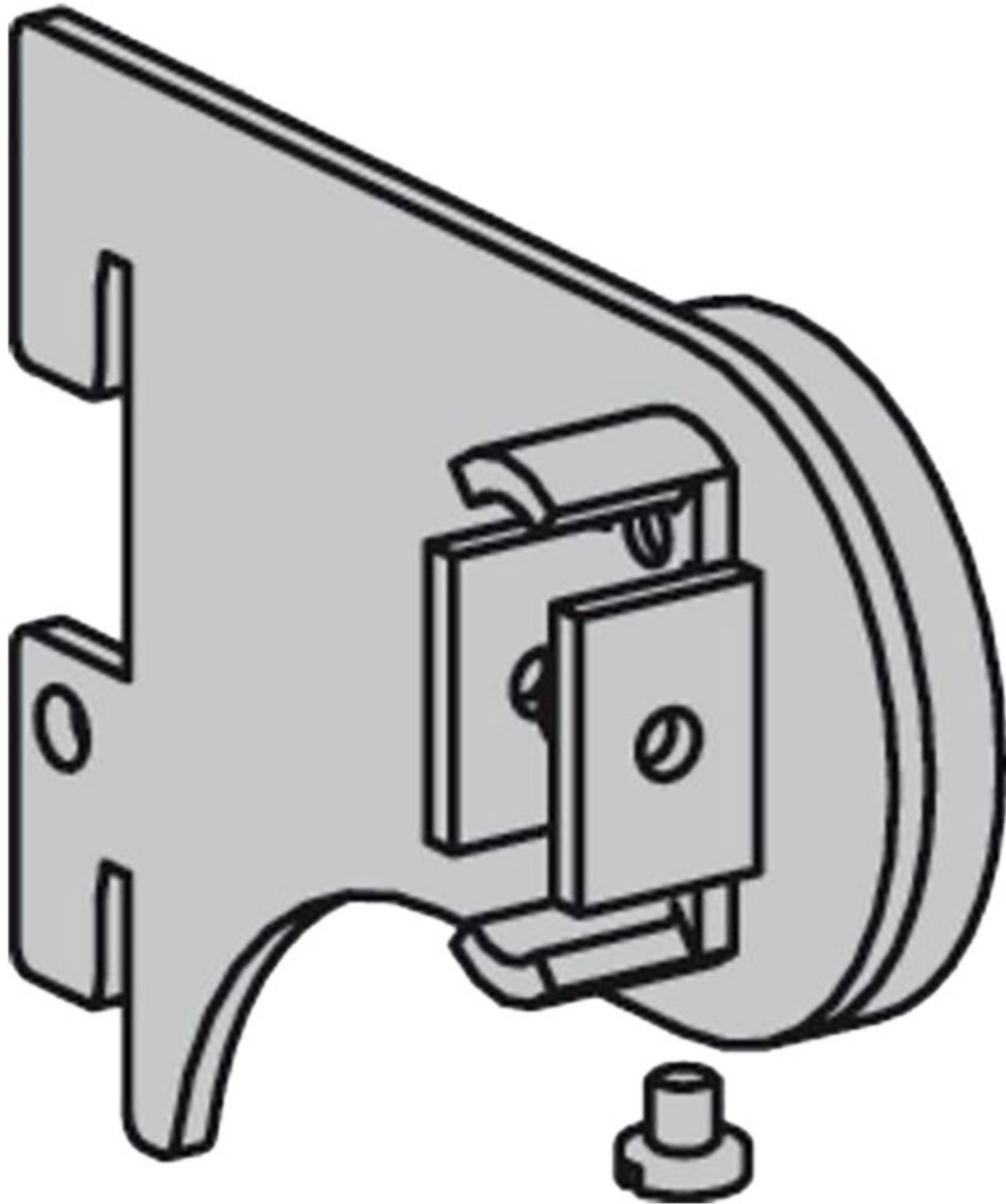
Tel : 02 43 13 49 49

Fax : 02 43 30 26 16

www.qama.fr

SUPPORT COURT POUR BARRE DE CHARGE 36X18 CPCASP

SOFADI



<https://www.qama.fr/support-penderie-p4931>



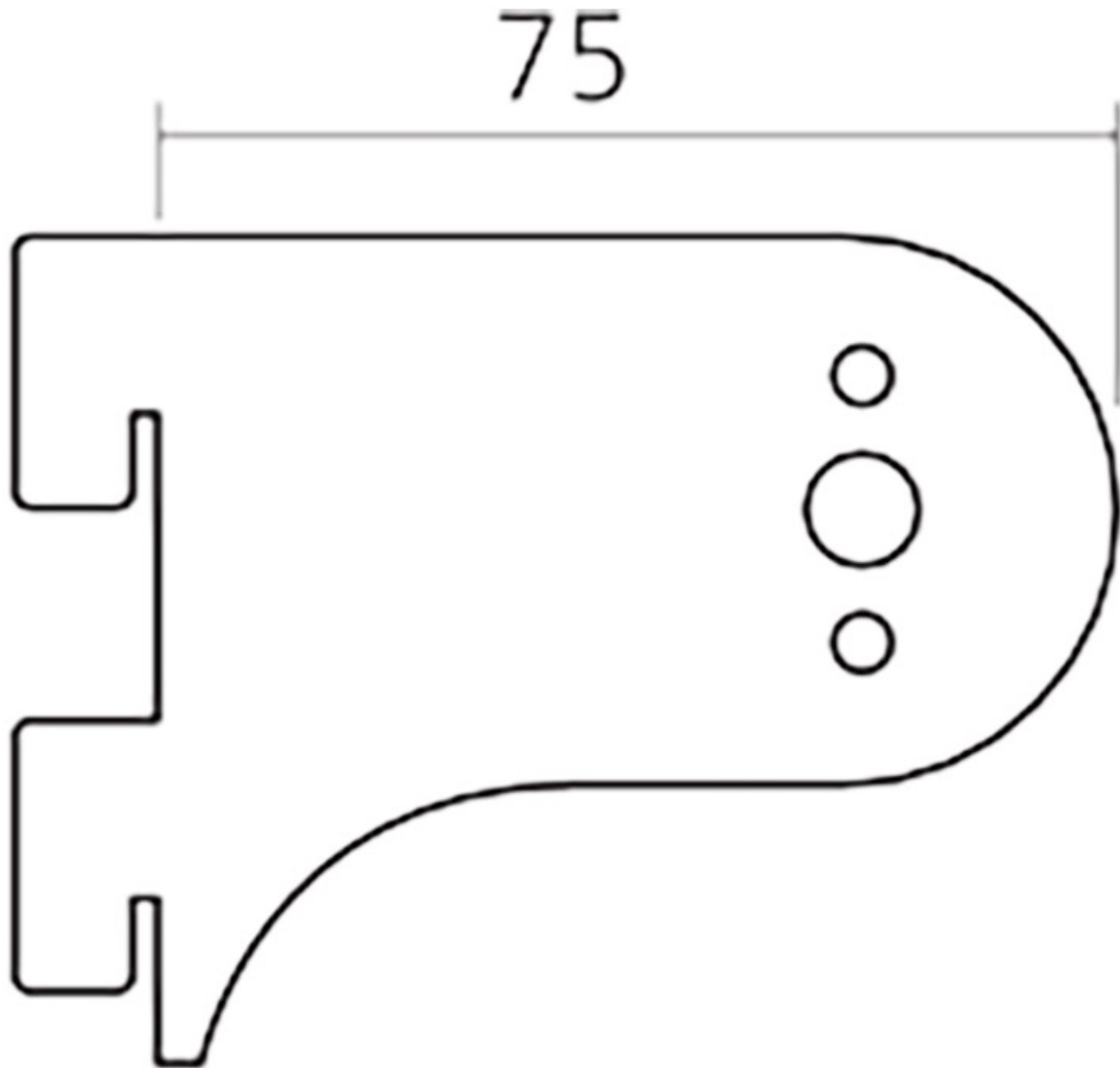
Tel : 02 43 13 49 49

Fax : 02 43 30 26 16

www.qama.fr

SUPPORT COURT POUR BARRE DE CHARGE 36X18 CPCASP

SOFADI



<https://www.qama.fr/support-penderie-p4931>



Tel : 02 43 13 49 49

Fax : 02 43 30 26 16

www.qama.fr