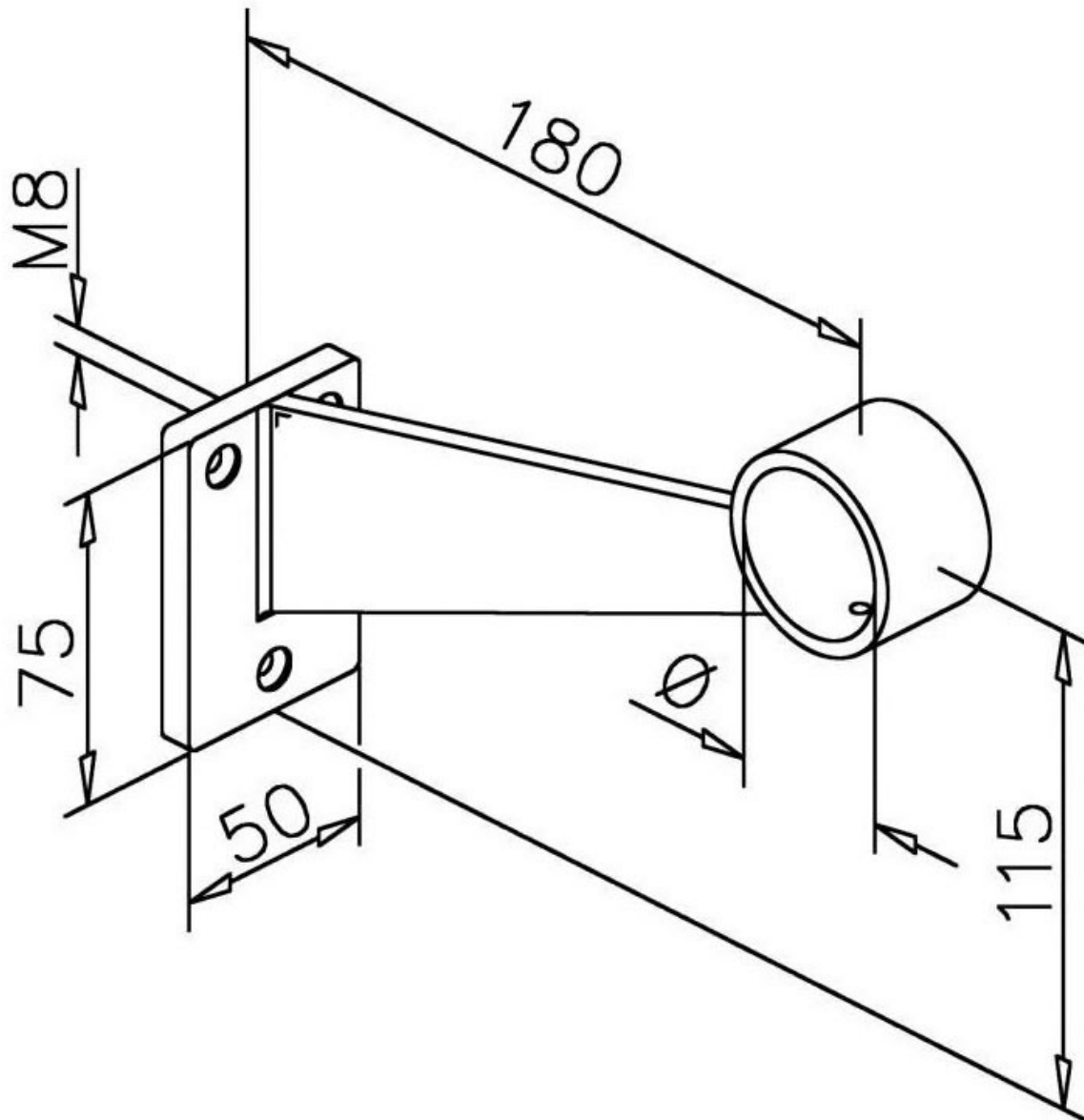


# SUPPORT REPOSE PIEDS HORIZONTAL

MB2



<https://www.qama.fr/support-repose-pieds-horizontal-p31466>



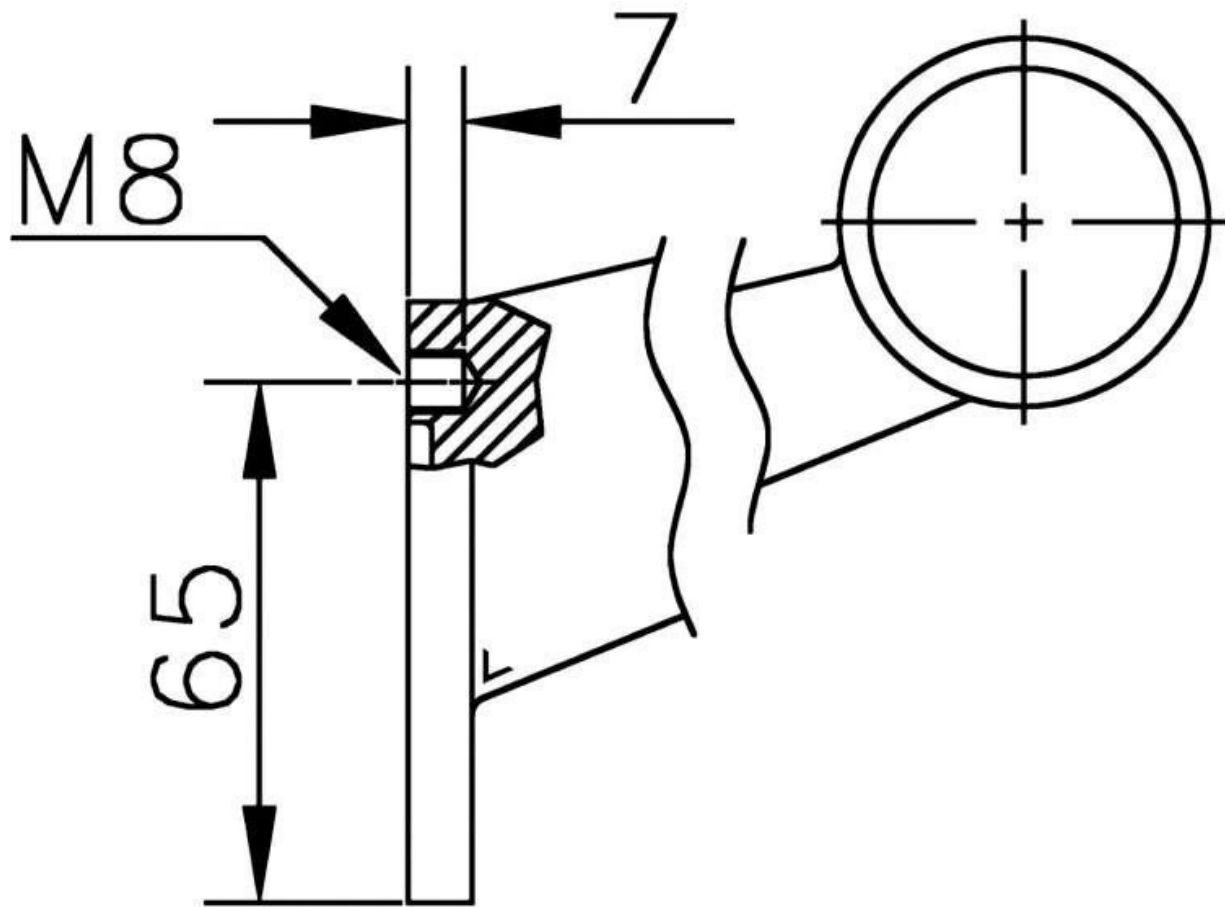
Tel : 02 43 13 49 49

Fax : 02 43 30 26 16

[www.qama.fr](http://www.qama.fr)

# SUPPORT REPOSE PIEDS HORIZONTAL

MB2



<https://www.qama.fr/support-repose-pieds-horizontal-p31466>



Tel : 02 43 13 49 49

Fax : 02 43 30 26 16

[www.qama.fr](http://www.qama.fr)