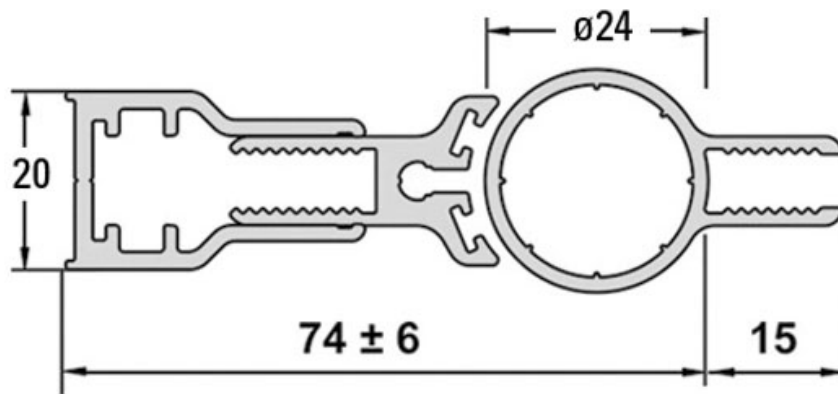


SYSTÈME PARE-DOUCHE VERRE / MUR

ITAR



<https://www.qama.fr/systeme-pare-douche-verre---mur-p59595>

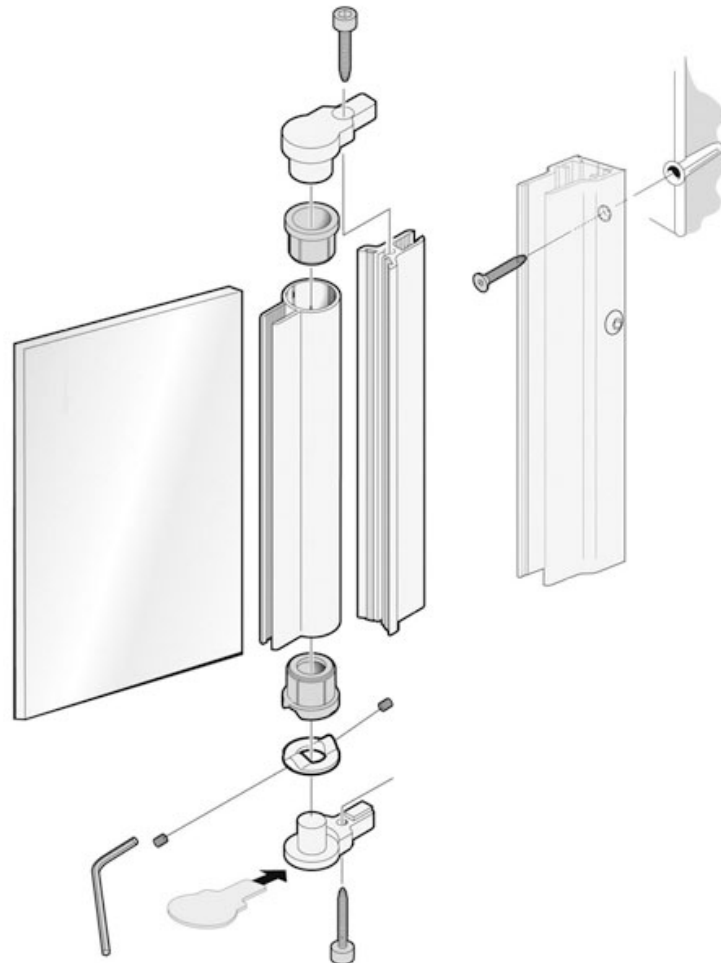
Tel : 02 43 13 49 49

Fax : 02 43 30 26 16

www.qama.fr

SYSTÈME PARE-DOUCHE VERRE / MUR

ITAR



<https://www.qama.fr/systeme-pare-douche-verre---mur-p59595>



Tel : 02 43 13 49 49

Fax : 02 43 30 26 16

www.qama.fr