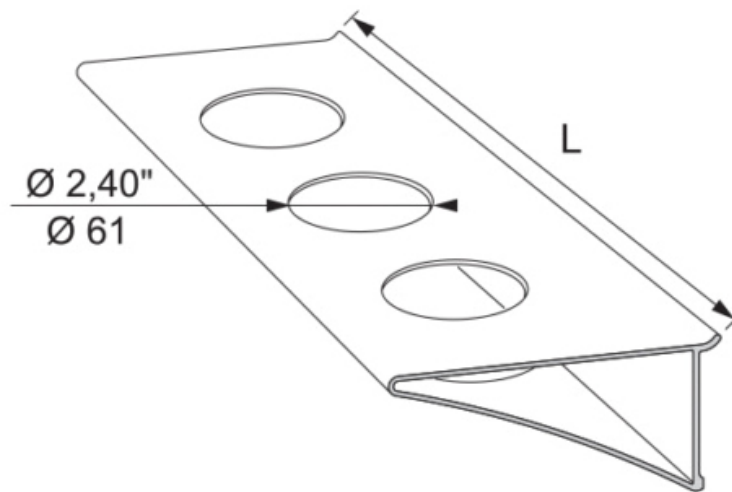


TABLETTE ALUMINIUM PORTE VERRE

ITAR



<https://www.qama.fr/tablette-aluminium-porte-verres-1-ou-2-verres-p9562>



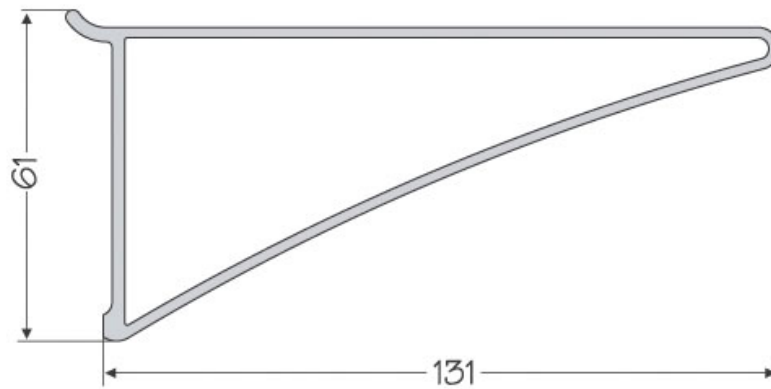
Tel : 02 43 13 49 49

Fax : 02 43 30 26 16

www.qama.fr

TABLETTE ALUMINIUM PORTE VERRE

ITAR



<https://www.qama.fr/tablette-aluminium-porte-verres-1-ou-2-verres-p9562>



Tel : 02 43 13 49 49

Fax : 02 43 30 26 16

www.qama.fr