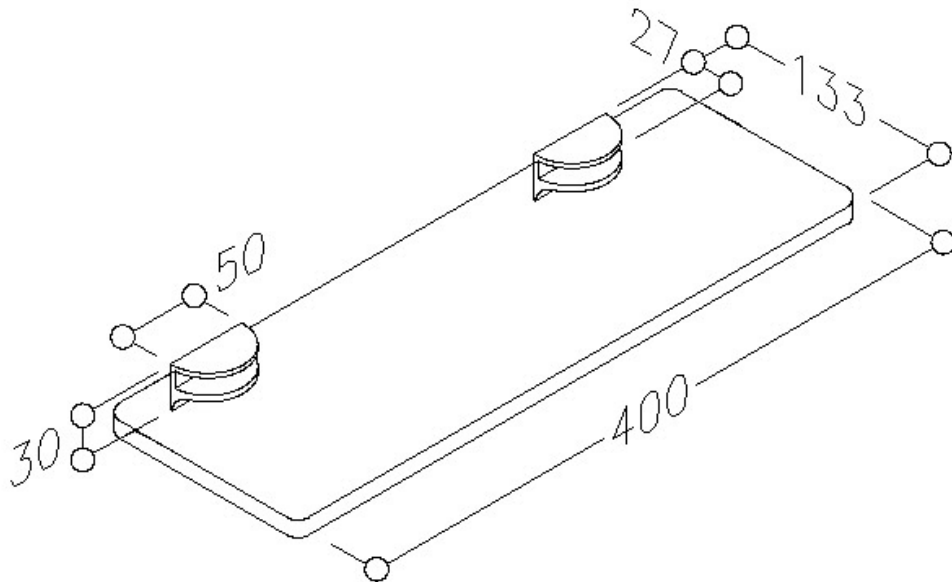


TABLETTE VERRE ET SUPPORTS INOX

NORMBAU

NORMBAU
PASSION FOR CARE



<https://www.qama.fr/tablette-verre-et-supports-inox-p59271>



Tel : 02 43 13 49 49

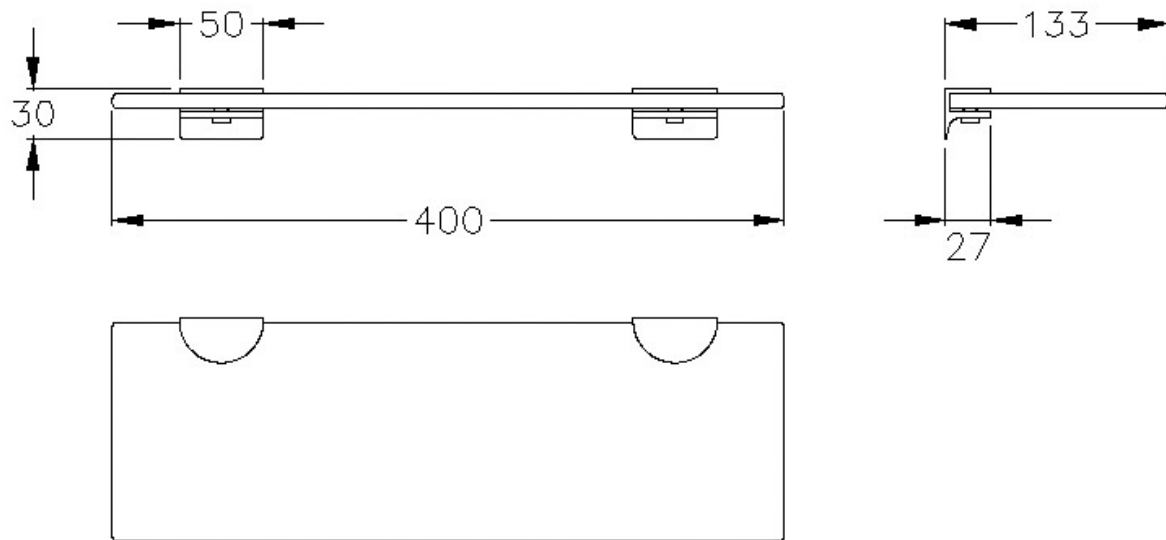
Fax : 02 43 30 26 16

www.qama.fr

TABLETTE VERRE ET SUPPORTS INOX

NORMBAU

NORMBAU
PASSION FOR CARE



<https://www.qama.fr/tablette-verre-et-supports-inox-p59271>



Tel : 02 43 13 49 49

Fax : 02 43 30 26 16

www.qama.fr